

Архангельск (8182)63-90-72
Астана (7172)727-132
Астрахань (8512)99-46-04
Барнаул (3852)73-04-60
Белгород (4722)40-23-64
Брянск (4832)59-03-52
Владивосток (423)249-28-31
Волгоград (844)278-03-48
Вологда (8172)26-41-59
Воронеж (473)204-51-73
Екатеринбург (343)384-55-89
Иваново (4932)77-34-06

Ижевск (3412)26-03-58
Иркутск (395)279-98-46
Казань (843)206-01-48
Калининград (4012)72-03-81
Калуга (4842)92-23-67
Кемерово (3842)65-04-62
Киров (8332)68-02-04
Краснодар (861)203-40-90
Красноярск (391)204-63-61
Курск (4712)77-13-04
Липецк (4742)52-20-81
Киргизия (996)312-96-26-47

Магнитогорск (3519)55-03-13
Москва (495)268-04-70
Мурманск (8152)59-64-93
Набережные Челны (8552)20-53-41
Нижний Новгород (831)429-08-12
Новокузнецк (3843)20-46-81
Новосибирск (383)227-86-73
Омск (3812)21-46-40
Орел (4862)44-53-42
Оренбург (3532)37-68-04
Пенза (8412)22-31-16
Россия (495)268-04-70

Пермь (342)205-81-47
Ростов-на-Дону (863)308-18-15
Рязань (4912)46-61-64
Самара (846)206-03-16
Санкт-Петербург (812)309-46-40
Саратов (845)249-38-78
Севастополь (8692)22-31-93
Симферополь (3652)67-13-56
Смоленск (4812)29-41-54
Сочи (862)225-72-31
Ставрополь (8652)20-65-13
Казахстан (772)734-952-31

Сургут (3462)77-98-35
Тверь (4822)63-31-35
Томск (3822)98-41-53
Тула (4872)74-02-29
Тюмень (3452)66-21-18
Ульяновск (8422)24-23-59
Уфа (347)229-48-12
Хабаровск (4212)92-98-04
Челябинск (351)202-03-61
Череповец (8202)49-02-64
Ярославль (4852)69-52-93

<https://bals.nt-rt.ru> || bfm@nt-rt.ru

Каталог на комбинационные модули MODBOX





Наше время движется быстро. Перемены в области распределения энергии необходимы так же часто. Поэтому в промышленных цехах, производственных помещениях, лабораториях, портовых сооружениях, на рынках, в туннелях, в дорожном строительстве и во многих других областях применения распределители электроэнергии часто приходится адаптировать к различным внешним условиям.

Запатентованные комбинационные модули серии MODBOX® сочетают в себе все качества, соответствующие самым высоким требованиям, предъявляемым к распределителям энергии, и обеспечивают максимальную степень защиты IP67.

Свойства материала корпусов MODBOX® уникальны: они ударопрочны, стойки к старению, перепадам температуры, устойчивы к воздействию масел и кислот – это те непревзойденные характеристики, которые до сих пор не могут быть достигнуты другими производителями. Корпус MODBOX® устойчив к ультрафиолетовому излучению и не содержит галогенов, а также является огнестойким и самозатухающим. Инновационная конструкция корпуса позволяет изменять комплектацию и расположение блоков в течение короткого времени. Кроме того, MODBOX® можно легко соединить модульно без необходимости внесения каких-либо изменений в базовую установку.

Техническая информация

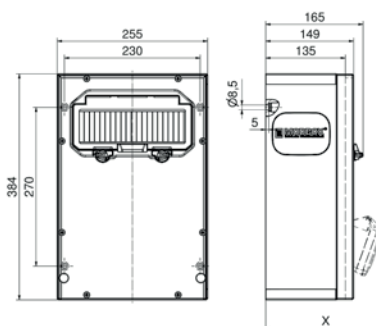
- Максимальная степень защиты - IP67
- MODBOX-Midi с удобной прозрачной крышкой, открывающаяся/закрывающаяся одним касанием (ОТК)
- Возможность расширения в 4 стороны
- Желтые углы для большей безопасности
- Дополнительная дождевая крыша по запросу
- Резина корпуса имеет твердость 99 по Шору
- Углы и рамы устойчивости изготовлены из армированного стекловолокном полиамида.
- Самосветящиеся желтые углы по запросу
- Полная герметичность корпуса

Свойства материала корпуса

- Ударопрочность
- Устойчивость к ультрафиолетовому излучению
- Не содержит галогенов
- Устойчив к старению, температуре, маслам и кислотам
- Хим.устойчивость
- Огнестойкость, самозатухание



- Корпус из высококачественной ударопрочной резины
- Открытие и закрытие крышки одним касанием (ОТС)
- Расширение в 4 стороны
- Твердость материала корпуса - 99 по Шору
- Устойчив к старению, температуре, маслам и кислотам
- Хорошая химическая устойчивость
- Огнестоек
- Прямая верхняя часть, наклонные розетки CEE
- Все розетки оборудованы фирменной технологией безвинтового монтажа QUICK-CONNECT
- Верхняя и нижняя часть - черные, углы - желтые



Глубина - X (мм)

Маркировка	IP44	IP67
Крышка ОТС	165	165
Розетка Shucko	152	195
Розетка CEE 16 A 3 п	190	190
Розетка CEE 16 A 4 п	194	192
Розетка CEE 16 A 5 п	197	195
Розетка CEE 32A 3 п/4 п	201	203
Розетка CEE 32A 5 п	203	204
Розетка CEE 63A 3 п/4 п/5 п	219	221

Артикул **5401882**

Сборка:
3 розетки Shucko 16 A, 230 В

Защита:
3 автомат. выключателя 16 А, 1 п
1 УЗО FI 40/0,03 А, 4 п

Кабельные вводы снизу и сверху:
2 x M40

Совместимость:
2 кабеля до 5 x 25 мм²

с УЗО FI Тип В: **5402775**



Артикул **5401884**

Сборка:
6 розеток Shucko 16 А, 230 В

Защита:
6 автомат. выключателей 16 А, 1 п
1 УЗО FI 40/0,03 А, 4 п

Кабельные вводы снизу и сверху:
2 x M40

Совместимость:
2 кабеля до 5 x 25 мм²

с УЗО FI Тип В: **5402776**



Артикул **5401886**

Сборка:
2 розетки Shucko 16 А, 230 В
1 розетка CEE 16 А, 400 В, 5 п

Защита:
2 автомат. выключателя 16 А, 1 п
1 автомат. выключатель 16 А, 3 п
1 УЗО FI 40/0,03А, 4 п

Кабельные вводы снизу и сверху:
2 x M40

Совместимость:
2 кабеля до 5 x 25 мм²

с УЗО FI Тип В: **5402510**



Артикул **5401892**

Сборка:
2 розетки Shucko 16 А, 230 В
1 розетка CEE 16 А, 400 В, 5 п
1 розетка CEE 32 А, 400 В, 5 п

Защита:
2 автомат. выключателя 16 А, 1 п
1 автомат. выключатель 16 А, 3 п
1 УЗО FI 40/0,03А, 4 п

Кабельные вводы снизу и сверху:
2 x M40

Совместимость:
2 кабеля до 5 x 25 мм²

с УЗО FI Тип В: **5402777**



Артикул **5401894**

Сборка:
3 розетки Shucko 16 А, 230 В
2 розетки CEE 16 А, 400 В, 5 п

Защита:
3 автомат. выключателя 16 А, 1 п
2 автомат. выключателя 16 А, 3 п

Кабельные вводы снизу и сверху:
2 x M40

Совместимость:
2 кабеля до 5 x 25 мм²



Артикул **5402794**

Сборка:
2 розетки Shucko 16 А, 230 В
1 розетка CEE 16 А, 400 В, 5 п
1 розетка CEE 32 А, 400 В, 5 п
1 розетка RJ45 CAT6a IP55

Защита:
2 автомат. выключателя 16 А, 1 п
1 автомат. выключатель 16 А, 3 п
1 УЗО FI 40/0,03 А, 4 п

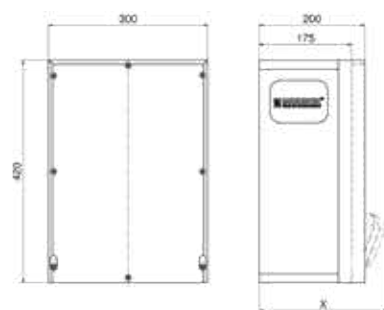
Кабельные вводы снизу и сверху:
2 x M20, 2 x M32

Совместимость:
2 кабеля до 5 x 25 мм²

с УЗО FI Тип В: **5402797**



- Корпус из высококачественной ударопрочной резины
- Возможность расширения
- Твердость материала корпуса - 99 по Шору
- Устойчив к старению, температуре, маслам и кислотам
- Хорошая химическая устойчивость
- Огнестоек
- Прямая верхняя часть, наклонные розетки CEE
- Все розетки оборудованы фирменной технологией безвинтового монтажа QUICK-CONNECT
- Верхняя и нижняя часть - черные, углы - желтые


Глубина - X (мм)

Маркировка	IP44	IP67
Розетка Shucko	192	235
Розетка CEE 16 A 3 п	230	230
Розетка CEE 16 A 4 п	234	232
Розетка CEE 16 A 5 п	237	235
Розетка CEE 32A 3 п/4 п	241	243
Розетка CEE 32A 5 п	243	244
Розетка CEE 63A 3 п/4 п/5 п	259	261

Артикул 5401455
Сборка:

3 розетки Shucko 16 A, 230 В
 2 розетки CEE 16 A, 400 В, 5 п

Защита:

3 автомат. выключателя 16 А, 1 п
 2 автомат. выключателя 16 А, 3 п
 1 FI 40/0,03А, 4р

Кабельные вводы снизу и сверху:
 2 x M40

Совместимость:
 2 кабеля до 5 x 25 мм²

с УЗО FI Тип В: **5402778**


Артикул 5401567
Сборка:

3 розетки Shucko 16 A, 230 В
 2 розетки CEE 16 A, 400 В, 5 п

Защита:

3 автомат. выключателя 16 А, 1 п
 2 автомат. выключателя 32 А, 3 п
 1 УЗО FI 63/0,03 А, 4 п

Кабельные вводы снизу и сверху:
 2 x M40

Совместимость:
 2 кабеля до 5 x 25 мм²

с УЗО FI Тип В: **5402779**


Артикул 5401343
Сборка:

3 розетки Shucko 16 A, 230 В
 1 розетка CEE 16 A, 400 В, 5 п
 1 розетка CEE 32 А, 400 В, 5 п

Защита:

3 автомат. выключателя 16 А, 1 п
 1 автомат. выключатель 16 А, 3 п
 1 автомат. выключатель 32 А, 3 п
 1 УЗО FI 40/0,03 А, 4 п

Кабельные вводы снизу и сверху:
 2 x M40

Совместимость:
 2 кабеля до 5 x 25 мм²

с УЗО FI Тип В: **5402438**


Артикул 5401668
Сборка:

3 розетки Shucko 16 A, 230 В
 1 розетка CEE 16 A, 400 В, 5 п
 1 розетка CEE 32 А, 400 В, 5 п

Защита:

3 предохранителя Neozed D01, 1 п
 1 предохранитель Neozed D01, 3 п
 1 УЗО FI 40/0,03 А, 4 п

Кабельные вводы снизу и сверху:
 2 x M40

Совместимость:
 2 кабеля до 5 x 25 мм²

с УЗО FI Тип В: **5402780**


Артикул 5401662
Сборка:

3 розетки Shucko 16 A, 230 В
 1 розетка CEE 16 A, 400 В, 5 п
 1 розетка CEE 32 А, 400 В, 5 п

Защита:

3 предохранителя Neozed D01, 1 п
 1 предохранитель Neozed D01, 3 п
 1 предохранитель Neozed D02, 3 п

Кабельные вводы снизу и сверху:
 2 x M40

Совместимость:
 2 кабеля до 5 x 25 мм²


Артикул 5402044
Сборка:

2 розетки Shucko 16 A, 230 В
 2 розетки CEE 32 А, 400 В, 5 п

Защита:

2 автомат. выключателя 16 А, 1 п
 2 автомат. выключателя 32 А, 3 п
 1 УЗО FI 63/0,03 А, 4 п

Кабельные вводы снизу и сверху:
 2 x M40

Совместимость:
 2 кабеля до 5 x 25 мм²

с УЗО FI Тип В: **5402781**



Артикул 5401302

Сборка:
 2 розетки Shucko 16 A, 230 В
 1 розетка CEE 16 A, 400 В, 5 п
 1 розетка CEE 32 A, 400 В, 5 п

Защита:
 2 автомат. выключателя 16 А, 1 п
 1 автомат. выключатель 16 А, 3 п
 1 автомат. выключатель 32 А, 3 п
 1 УЗО FI 40/0,03А, 4 п

Кабельные вводы снизу и сверху:
 2 x M40

Совместимость:
 2 кабеля до 5 x 25 мм²

с УЗО FI Тип В: **5402511**


Артикул 5402046

Сборка:
 3 розетки Shucko 16 A, 230 В
 1 розетка CEE 16 A, 230 В, 5 п
 1 розетка CEE 16 A, 400 В, 5 п

Защита:
 3 автомат. выключателя 16 А, 1 п
 1 автомат. выключатель 16 А, 3 п
 1 автомат. выключатель 32 А, 3 п
 1 УЗО FI 40/0,03А, 4 п

Кабельные вводы снизу и сверху:
 2 x M40

Совместимость:
 2 кабеля до 5 x 25 мм²

с УЗО FI Тип В: **5402782**


Артикул 5401453

Сборка:
 4 розетки Shucko 16 A, 230 В
 1 розетка CEE 16 A, 400 В, 5 п
 1 розетка CEE 32 A, 400 В, 5 п

Защита:
 2 автомат. выключателя 16 А, 1 п
 1 автомат. выключатель 16 А, 3 п
 1 автомат. выключатель 32 А, 3 п
 1 УЗО FI 63/0,03А, 4 п

Кабельные вводы снизу и сверху:
 2 x M40

Совместимость:
 2 кабеля до 5 x 25 мм²

с УЗО FI Тип В: **5402783**


Артикул 5402795

Сборка:
 2 розетки Shucko 16 A, 230 В
 1 розетка CEE 16 A, 400 В, 5 п
 1 розетка CEE 32 A, 400 В, 5 п
 2 розетки RJ45 CAT 6a под крышкой

Защита:
 2 автомат. выключателя 16 А, 1 п
 1 автомат. выключатель 16 А, 3 п
 1 автомат. выключатель 32 А, 3 п
 1 УЗО FI 40/0,03А, 4 п

Кабельные вводы снизу и сверху:
 2 x M20, 2 x M40

Совместимость:
 2 кабеля до 5 x 25 мм²

с УЗО FI Тип В: **5402796**


Артикул 5402047

Сборка:
 4 розетки Shucko 16 A, 230 В
 1 розетка CEE 16 A, 400 В, 5 п
 1 розетка CEE 32 A, 400 В, 5 п

Защита:
 4 автомат. выключателя 16 А, 1 п
 1 автомат. выключатель 16 А, 3 п
 1 автомат. выключатель 32 А, 3 п

Кабельные вводы снизу и сверху:
 2 x M40

Совместимость:
 2 кабеля до 5 x 25 мм²


Артикул 5401274

Сборка:
 2 розетки Shucko 16 A, 230 В
 1 розетка CEE 16 A, 400 В, 5 п
 1 розетка CEE 32 A, 400 В, 5 п

Защита:
 2 автомат. выключателя 16 А, 1 п
 1 автомат. выключатель 16 А, 3 п
 1 автомат. выключатель 32 А, 3 п
 1 УЗО FI 63/0,03А, 4 п

Кабельные вводы снизу и сверху:
 2 x M40

Совместимость:
 2 кабеля до 5 x 25 мм²

с УЗО FI Тип В: **5402784**


Артикул 5402059

Сборка:
 2 розетки Shucko 16 A, 230 В
 1 розетка CEE 16 A, 400 В, 5 п
 1 розетка CEE 32 A, 400 В, 5 п
 1 розетка RJ45 CAT6a IP55

Защита:
 2 автомат. выключателя 16 А, 1 п
 1 автомат. выключатель 16 А, 3 п
 1 автомат. выключатель 32 А, 3 п
 1 FI 40/0,03А, 4р

Кабельные вводы снизу и сверху:
 2 x M20, 2 x M40

Совместимость:
 2 кабеля до 5 x 25 мм²

с УЗО FI Тип В: **5402785**


Артикул 5402060

Сборка:
 3 розетки Shucko 16 A, 230 В
 1 розетка CEE 16 A, 400 В, 5 п
 1 розетка CEE 32 A, 400 В, 5 п
 1 розетка RJ45 CAT6a IP55

Защита:
 3 автомат. выключателя 16 А, 1 п
 1 автомат. выключатель 16 А, 3 п
 1 автомат. выключатель 32 А, 3 п
 1 FI 63/0,03А, 4р

Кабельные вводы снизу и сверху:
 2 x M20, 2 x M40

Совместимость:
 2 кабеля до 5 x 16 мм²

с УЗО FI Тип В: **5402786**



Артикул **5402159**

Сборка:
4 розетки Shucko 16 A, 230 В

Защита:
4 автомат. выключателя 16 А, 1 п
1 УЗО FI 40/0,03 А, 4 п

Кабельные вводы снизу:
1 x M12, 2 x M40

Совместимость:
2 кабеля до 5 x 25 мм²

с УЗО Тип В: **5402787**



Артикул **5402160**

Сборка:
3 розетки Shucko 16 А, 230 В
1 розетка CEE 16 А, 400 В, 5 п

Защита:
3 автомат. выключателя 16 А, 1 п
1 автомат. выключатель 32 А, 3 п
1 УЗО I 40/0,03 А, 4 п

Кабельные вводы снизу:
1 x M12, 2 x M40

Совместимость:
2 кабеля до 5 x 25 мм²

с УЗО Тип В: **5402788**



Артикул **5402161**

Сборка:
2 розетки Shucko 16 А, 230 В
2 розетки CEE 16 А, 400 В, 5 п

Защита:
2 автомат. выключателя 16 А, 1 п
2 автомат. выключателя 16 А, 3 п
1 УЗО FI 40/0,03А, 4 п

Кабельные вводы снизу
1 x M12, 2 x M40

Совместимость:
2 кабеля до 5 x 25 мм²

с УЗО Тип В: **5402789**



Артикул **5402162**

Сборка:
2 розетки Shucko 16 А, 230 В
1 розетка CEE 16 А, 400 В, 5 п
1 розетка CEE 32 А, 400 В, 5 п

Защита:
2 автомат. выключателя 16 А, 1 п
1 автомат. выключатель 16 А, 3 п
1 автомат. выключателя 32 А, 3 п
1 УЗО FI 40/0,03 А, 4 п

Кабельные вводы снизу
1 x M12, 2 x M40

Совместимость:
2 кабеля до 5 x 25 мм²

с УЗО Тип В: **5402618**



Артикул **5402163**

Сборка:
2 розетки Shucko 16 А, 230 В
1 розетка CEE 16 А, 400 В, 5 п
1 розетка CEE 32 А, 400 В, 5 п

Защита:
2 автомат. выключателя 16 А, 1 п
1 автомат. выключатель 16 А, 3 п
1 автомат. выключатель 32 А, 1 п
1 УЗО FI 63/0,03 А, 4 п

Кабельные вводы снизу
1 x M12, 2 x M40

Совместимость:
2 кабеля до 5 x 25 мм²

с УЗО Тип В: **5402790**



Артикул **5402164**

Сборка:
2 розетки Shucko 16 А, 230 В
2 розетка CEE 32 А, 400 В, 5 п

Защита:
2 автомат. выключателя 16 А, 1 п
2 автомат. выключателя 32 А, 3 п
1 УЗО FI 63/0,03 А, 4 п

Кабельные вводы снизу
1 x M12, 2 x M40

Совместимость:
2 кабеля до 5 x 25 мм²

с УЗО Тип В: **5402791**



Артикул **5402165**

Сборка:
3 розетки Shucko 16 А, 230 В
1 розетка CEE 16 А, 400 В, 5 п
1 розетка CEE 32 А, 400 В, 5 п

Защита:
3 автомат. выключателя 16 А, 1 п
1 автомат. выключатель 16 А, 3 п
1 автомат. выключатель 32 А, 3 п
1 УЗО FI 63/0,03 А, 4 п

Кабельные вводы снизу
1 x M12, 2 x M40

Совместимость:
2 кабеля до 5 x 25 мм²

с УЗО Тип В: **5402565**



Артикул **5402166**

Сборка:
3 розетки Shucko 16 А, 230 В
2 розетки CEE 16 А, 400 В, 5 п

Защита:
3 автомат. выключателя 16 А, 1 п
2 автомат. выключателя 16 А, 3 п
1 УЗО FI 40/0,03 А, 4 п

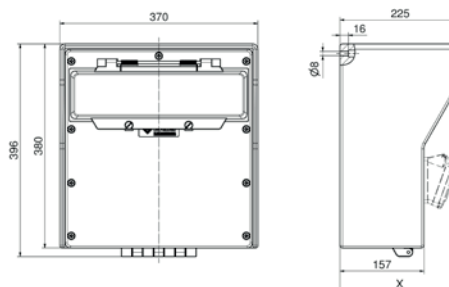
Кабельные вводы снизу
1 x M12, 2 x M40

Совместимость:
2 кабеля до 5 x 25 мм²

с УЗО Тип В: **5402792**



- Корпус из высококачественной ударопрочной резины
- Место под 18 модульных блоков под рабочей крышкой
- Твердость материала корпуса - 97 по Шору
- Откидная крышка
- Устойчив к старению, температуре, маслам и кислотам
- Огнестоек
- Все розетки оборудованы фирменной технологией безвинтового монтажа QUICK-CONNECT



Глубина - X (мм)

Маркировка	IP44	IP67	Маркировка	IP44	IP67
Розетка Shucko	172	215	Розетка CEE 32A 3 п/4 п	221	223
Розетка CEE 16 A 3 п	210	210	Розетка CEE 32A 5 п	223	224
Розетка CEE 16 A 4 п	214	212	Розетка CEE 63A 3 п/4 п/5 п	239	241
Розетка CEE 16 A 5 п	217	215			

Артикул **5402049**

Сборка:

- 4 розетки Shucko 16 A, 230 В
- 2 розетки CEE 16 A, 400 В, 5 п
- 1 розетки CEE 32 A, 400 В, 5 п

Защита:

- 4 автомат. выключателя 16 А, 1 п
- 2 автомат. выключателя 16А, 3 п
- 1 автомат. выключатель 32А, 3 п
- 1 УЗО FI 63/0,03А, 4 п

Кабельные вводы снизу и сверху:

2 x M40

Совместимость:

2 кабеля до 5 x 25 мм²

с УЗО Тип В: **5402633**



Артикул **5402050**

Сборка:

- 4 розетки Shucko 16 A, 230 В
- 2 розетки CEE 16 A, 400 В, 5 п
- 1 розетка CEE 32 A, 400 В, 5 п

Защита:

- 4 автомат. выключателя 16 А, 1 п
- 2 автомат. выключатель 16А, 3 п
- 1 автомат. выключатель 32А, 3 п

Кабельные вводы снизу и сверху:

2 x M40

Совместимость:

2 кабеля до 5 x 25 мм²



Артикул **5402051**

Сборка:

- 2 розетки Shucko 16 A, 230 В
- 1 розетка CEE 16 A, 400 В, 5 п
- 1 розетка CEE 32 A, 400 В, 5 п
- 1 розетка CEE 63 A, 400 В, 5 п

Защита:

- 2 автомат. выключателя 16 А, 1 п
- 1 автомат. выключатель 16 А, 3 п
- 1 автомат. выключатель 32 А, 3 п
- 1 предохранитель Neozed D02, 3 п
- 1 УЗО FI 63/0,03 А, 4 п

Кабельные вводы снизу и сверху:

2 x M40

Совместимость:

2 кабеля до 5 x 25 мм²

с УЗО Тип В: **5402793**



Артикул **5402052**

Сборка:

- 4 розетки Shucko 16 A, 230 В
- 1 розетка CEE 16A, 400V, 5p
- 1 розетка CEE 32 A, 400 В, 5 п
- 1 розетка CEE 63 A, 400 В, 5 п

Защита:

- 4 автомат. выключателя 16 А, 1 п
- 1 автомат. выключатель 16 А, 3 п
- 1 автомат. выключатель 32 А, 3 п
- 1 УЗО FI 63/0,03А, 4 п

Кабельные вводы снизу и сверху:

2 x M40

Совместимость:

2 кабеля до 5 x 25 мм²

с УЗО Тип В: **5402634**



Артикул **5402053**

Сборка:

- 4 розетки Shucko 16 A, 230 В
- 1 розетка CEE 16 A, 400 В, 5 п
- 1 розетка CEE 32 A, 400 В, 5 п
- 1 розетка CEE 63 A, 400 В, 5 п

Защита:

- 4 автомат. выключателя 16 А, 1 п
- 1 автомат. выключатель 16А, 3 п
- 1 автомат. выключатель 32А, 3 п

Кабельные вводы снизу и сверху:

2 x M40

Совместимость:

2 кабеля до 5 x 25 мм²



Артикул **5402054**

Сборка:

- 2 розетки Shucko 16 A, 230 В
- 1 розетка CEE 16 A, 400 В, 5 п
- 1 розетка CEE 32 A, 400 В, 5 п
- 1 розетка CEE 63 A, 400 В, 5 п

Защита:

- 2 предохранителя Neozed D01, 1 п
- 1 предохранитель Neozed D01, 3 п
- 2 предохранителя Neozed D02, 3 п

Кабельные вводы снизу и сверху:

2 x M50

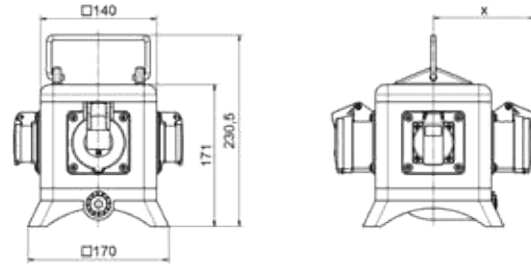
Совместимость:

2 кабеля до 5 x 25 мм²



Uni-Block, мобильный комбинационный модуль

- Корпус из высококачественной ударопрочной резины
- Компактный дизайн
- Верх и низ желтого сигнального цвета
- Рукояти из нержавеющей стали



Глубина - X (мм)

Маркировка	IP44	IP67	Маркировка	IP44	IP67
Операционное окно	90		Розетка CEE 16 A 5 п	127	130
Розетка Shucko	98,5	114	Розетка CEE 32A 3 п/4 п	130	135
Розетка CEE 16 A 3 п	121	127	Розетка CEE 32A 5 п	139	139
Розетка CEE 16 A 4 п	123	128			

Артикул **576086**

Сборка:
1 розетки CEE 16 A, 400 В, 5 п
1 электр. трехфазный счетчик 10/ 65А

Кабельный ввод/ Доступ:
розетка CEE 16 A, 400 В, 5 п
и 1,5 м кабель H07RN-F5G2,5



Артикул **57148**

Сборка:
2 розетки Shucko 16 A, 230 В
2 розетки CEE 16 A, 400 В, 5 п

Кабельный ввод/ Доступ:
розетка CEE 16 A, 400 В, 5 п
и 2 м кабель H07RN-F5G2,5



Артикул **57623**

Сборка:
4 розетки Shucko 16 A, 230 В

Кабельный ввод/ Доступ:
розетки Shucko 16 A, 230 В, 3 п
и 4 м кабель H07RN-F3G2,5



Артикул **57996**

Сборка:
2 розетки Shucko 16 A, 230 В
1 розетка CEE 16 A, 400 В, 5 п
1 Drehfeldmesseinrichtung

Защита:
1 FI 40/0,03А, 4р

Кабельный ввод/ Доступ:
фазоинвертор CEE 16 A, 400 В, 5 п
и 2 м кабель H07RN-F5G2,5



Артикул **57255**

Сборка:
2 розетки Shucko 16 A, 230 В
1 розетка CEE 16 A, 400 В, 5 п

Защита:
1 УЗО FI 40/0,03А, 4 п

Кабельный ввод/ Доступ:
розетка CEE 16 A, 400 В, 5 п
и 2 м кабель H07RN-F5G2,5



Артикул **57143**

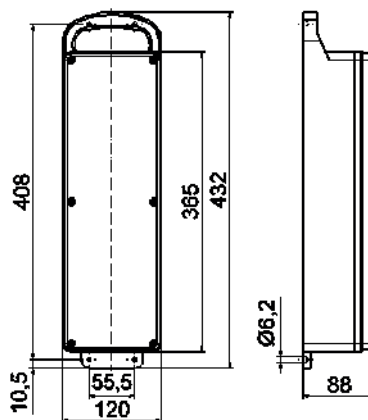
Сборка:
3 розетки Shucko 16 A, 230 В
1 розетка CEE 16 A, 400 В, 5 п

Кабельный ввод/ Доступ:
розетка CEE 16 A, 400 В, 5 п
и 2 м кабель H07RN-F5G2,5



Переносной блок-распределитель

- Корпус из высококачественной ударопрочной резины
- Идеален для суровых погодных условий
- Компактный дизайн
- Удобная литая рукоять



Артикул **530179**

Сборка:
1 розетка Shuko16 A, 230 В
1 розетка CEE 16 A, 400 В, 5 п
1 розетка CEE 32 A, 400 В, 5 п

Защита:
1 автомат. выключатель 16 А, 1 п
1 автомат. выключатель 16 А, 3 п

Кабельные вводы/ Доступ:
розетка CEE 32 A, 400 В, 5 п
и 1,8 м кабель H07RN-F5G4



Артикул **5310**

Сборка:
3 розетки CEE 16 A, 400 В, 5 п

Кабельные вводы/ Доступ:
розетка CEE 32 A, 400 В, 5 п
1,8 м Leitung H07RN-F5G2,5



Артикул **53141**

Сборка:
4 розетки Shuko16 A, 230 В

Защита:
1 УЗО FI 25/0,03A, 2 п

Кабельные вводы/ Доступ:
розетка Shuko 16 A, 230 В, 3 п
и 2 м кабель H07RN-F5G4



Артикул **53525**

Сборка:
3 розетки CEE 32 A, 400 В, 5 п

Кабельные вводы/ Доступ:
розетка CEE 32 A, 400 В, 5 п
2 м Leitung H07RN-F5G4



Артикул **53420**

Сборка:
2 розетки CEE 16 A, 400 В, 5 п

Защита:
2 автомат. выключателя 16 А, 3 п

Кабельные вводы/ Доступ:
розетка CEE 32 A, 400 В, 5 п
и 2 м кабель H07RN-F5G6



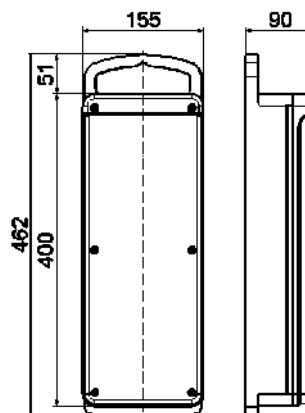
Артикул **53290**

Сборка:
4 розетки Shuko16 A, 230 В
1 розетка CEE 16 A, 400 В, 5 п

Кабельные вводы/ Доступ:
розетка CEE 32 A, 400 В, 5 п
и 2 м кабель H07RN-F5G2,5



- Корпус из высококачественной ударопрочной резины
- Идеален для суровых погодных условий
- Компактный дизайн
- Удобная литая рукоятка



Артикул **53909**

Сборка:
6 розеток Shuko16 A, 230 В

Защита:
3 автомат. выключателя 16 А, 1 п
1 УЗО FI 40/0,03 А, 4 п

Кабельные вводы/ Доступ:
розетка CEE 32 А, 400 В, 5 п
и 2 м кабель H07RN-F5G4

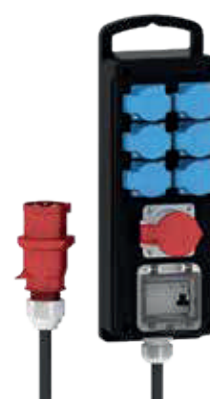


Артикул **53681**

Сборка:
6 розеток Shuko16 A, 230 В
1 розетка CEE 16 А, 400 В, 5 п

Защита:
1 УЗО FI 40/0,03А, 4 п

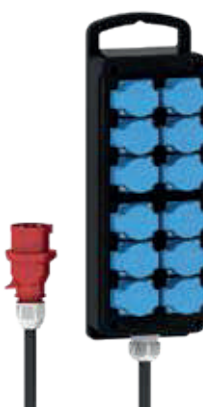
Кабельные вводы/ Доступ:
розетка CEE 16 А, 400 В, 5 п
и 2 м кабель H07RN-F5G2,5



Артикул **53679**

Сборка:
12 розеток Shuko16 A, 230 В

Кабельные вводы/ Доступ:
розетка CEE 32 А, 400 В, 5 п
и 2 м кабель H07RN-F5G2,5

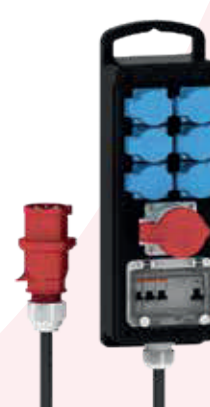


Артикул **530090**

Сборка:
6 розеток Shuko16 A, 230 В
1 розетка CEE 32 А, 400 В, 5 п

Защита:
3 автомат. выключателя 16 А, 1 п
1 УЗО FI 40/0,03 А, 4 п

Кабельные вводы/ Доступ:
розетка CEE 32 А, 400 В, 5 п
и 2 м кабель H07RN-F5G4



Артикул **530425**

Сборка:
6 розеток Shuko16 A, 230 В
1 розетка CEE 16 А, 400 В, 5 п

Защита:
3 автомат. выключателя 16 А, 1 п
1 УЗО FI 40/0,03 А, 4 п

Кабельные вводы/ Доступ:
розетка CEE 16 А, 400 В, 5 п
и 2 м кабель H07RN-F5G2,5

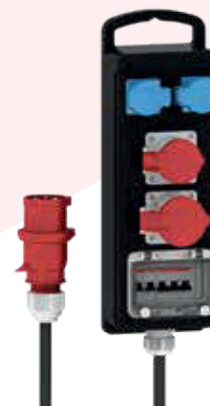


Артикул **530426**

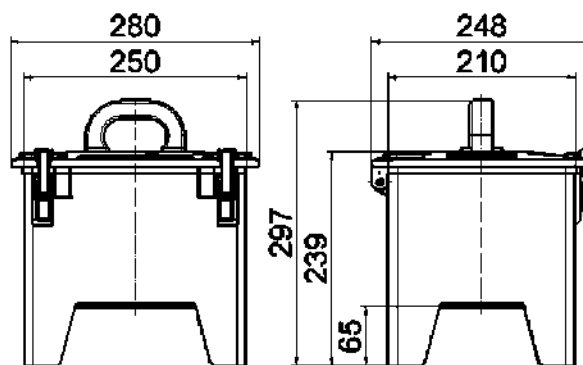
Сборка:
2 розетки Shuko32 A, 230 В
1 розетка CEE 16 А, 400 В, 5 п
1 розетка CEE 32 А, 400 В, 5 п

Защита:
2 автомат. выключателя 16 А, 1 п
1 автомат. выключатель 16 А, 3 п

Кабельные вводы/ Доступ:
розетка CEE 32 А, 400 В, 5 п
2и 2 м кабель H07RN-F5G4



- Корпус из высококачественной ударопрочной резины
- Идеален для суровых погодных условий
- Складная резиновая рукоятка
- Быстроразъемные замки из нержавеющей стали
- Откидная крышка, удобный доступ к защитным устройствам
- Возможность штабелирования
- Высокие резиновые ножки



Артикул **5226**

Сборка:

- 4 розетки Shucko 16 A, 230 В
- 2 розетки CEE 16 A, 400 В, 5 п
- 1 розетка CEE 32 A, 400 В, 5 п

Защита:

- 2 предохранитель Neozed D01, 1 п
- 2 предохранитель Neozed D01, 3 п

Кабельные вводы/ Доступ:

- Вилка CEE 32 A, 400 В, 5 п



Артикул **522590**

Сборка:

- 6 розеток Shucko 16 A, 230 В
- 2 розетки CEE 16 A, 400 В, 5 п
- 1 розетка CEE 32 A, 400 В, 5 п
- 1 индикатор фаз

Защита:

- 3 автомат. выключателя 16 A, 1 п
- 1 автомат. выключатель 16 A, 3 п
- 1 FI 40/0,03A, 4р

Кабельные вводы/ Доступ:

- фазоинвертор CEE 32 A, 400 В, 5 п



Артикул **5201558**

Сборка:

- 3 розетки Shucko 16 A, 230 В
- 2 розетки CEE 16 A, 400 В, 5 п
- 1 розетка CEE 32 A, 400 В, 5 п

Защита:

- 3 автомат. выключателя 16 A, 1 п
- 1 автомат. выключатель 16 A, 3 п
- 1 УЗО FI 40/0,03 A, 4 п

Кабельные вводы/ Доступ:

- Розетка CEE 32 A, 400 В, 5 п



Артикул **5201047**

Сборка:

- 4 розетки Shucko 16 A, 230 В
- 2 розетки CEE 16 A, 400 В, 5 п
- 1 розетка CEE 32 A, 400 В, 5 п

Защита:

- 4 автомат. выключателя 16 A, 1 п
- 2 автомат. выключатель 16 A, 3 п
- 1 УЗО FI 40/0,03 A, 4 п

Кабельные вводы/ Доступ:

- Розетка CEE 32 A, 400 В, 5 п



Артикул **522144**

Сборка:

- 2 розетки Shucko 16 A, 230 В
- 2 розетки CEE 16 A, 400 В, 5 п
- 2 розетки CEE 32 A, 400 В, 5 п

Защита:

- 1 предохранитель Neozed D01, 1 п
- 1 предохранитель Neozed D01, 3 п

Кабельные вводы/ Доступ:

- Вилка CEE 32 A, 400 В, 5 п



Артикул **5201015**

Сборка:

- 4 розетки Shucko 16 A, 230 В
- 1 розетка CEE 16 A, 400 В, 5 п
- 1 розетка CEE 32 A, 400 В, 5 п

Защита:

- 2 автомат. выключателя 16 A, 1 п
- 1 автомат. выключатель 16 A, 3 п
- 1 УЗО FI 40/0,03 A, 4 п

Кабельные вводы/ Доступ:

- Розетка CEE 32 A, 400 В, 5 п
- и 2 м кабель H07RN-F5G4



Артикул **5201926**

Сборка:
4 розетки Shucko 16 A, 230 В
1 розетка CEE 16 A, 400 В, 5 п
2 розетки CEE 32 A, 400 В, 5 п

Защита:
2 автомат. выключателя 16 А, 1 п
1 автомат. выключателя 16 А, 3 п
1 УЗО FI 40/0,03 А, 4 п

Кабельные вводы/ Доступ:
Розетка CEE 32 А, 400 В, 5 п
3 м Leitung H07RN-F5G6



Артикул **5202236**

Сборка:
3 розетки Shucko 16 A, 230 В
2 розетки CEE 16 A, 400 В, 5 п
2 розетки CEE 32 A, 400 В, 5 п

Защита:
3 автомат. выключателя 16 А, 1 п
2 автомат. выключателя 16 А, 3 п
1 УЗО FI 40/0,03 А, 4 п

Кабельные вводы/ Доступ:
Вилка CEE 32 А, 400 В, 5 п



Артикул **5200568**

Сборка:
3 розетки Shucko 16 A, 230 В
3 розетки CEE 32 A, 400 В, 5 п

Защита:
3 автомат. выключателя 16 А, 1 п
1 УЗО FI 40/0,03 А, 4 п

Кабельные вводы/ Доступ:
Вилка CEE 32 А, 400 В, 5 п



Артикул **524449**

Сборка:
4 розетки Shucko 16 A, 230 В
2 розетки CEE 32 A, 400 В, 5 п

Защита:
4 автомат. выключателя 16 А, 1 п

Кабельные вводы/ Доступ:
Вилка CEE 32 А, 400 В, 5 п



Артикул **5225**

Сборка:
4 розетки Shucko 16 A, 230 В
2 розетка CEE 32 A, 400 В, 5 п

Кабельные вводы/ Доступ:
Вилка CEE 16 А, 400 В, 5 п



Артикул **5201004**

Сборка:
3 розетки Shucko 16 A, 230 В
1 розетка CEE 16 A, 400 В, 5 п
2 розетка CEE 32 A, 400 В, 5 п

Защита:
3 автомат. выключателя 16 А, 1 п
1 автомат. выключателя 16 А, 3 п
1 УЗО FI 40/0,03 А, 4 п

Кабельные вводы/ Доступ:
Вилка CEE 32 А, 400 В, 5 п



Артикул **5200917**

Сборка:
4 розетки Shucko 16 A, 230 В
1 розетка CEE 16 A, 400 В, 5 п
1 розетка CEE 32 A, 400 В, 5 п

Защита:
2 автомат. выключателя 16 А, 1 п
1 автомат. выключатель 16 А, 3 п
1 УЗО FI 40/0,03 А, 4 п

Кабельные вводы/ Доступ:
Вилка CEE 32 А, 400 В, 5 п



Артикул **5202237**

Сборка:
3 розетки Shucko 16 A, 230 В
2 розетки CEE 16 A, 400 В, 5 п
1 розетка CEE 32 A, 400 В, 5 п

Защита:
3 автомат. выключателя 16 А, 1 п
1 автомат. выключатель 16 А, 1 п
1 УЗО FI 40/0,03 А, 4 п

Кабельные вводы/ Доступ:
Розетка CEE 32 А, 400 В, 5 п
и 3 м кабеля H07RN-F5G4



Артикул **526**

Сборка:
5 розеток Shucko 16 A, 230 В
2 розетки CEE 16 A, 400 В, 5 п

Кабельные вводы/ Доступ:
Вилка CEE 16 A, 400 В, 5 п



Артикул **5202238**

Сборка:
4 розетки Shucko 16 A, 230 В
1 розетка CEE 16 A, 400 В, 5 п
2 розетки CEE 32 A, 400 В, 5 п

Защита:
4 автомат. выключателя 16А, 1р
1 автомат. выключатель 16А, 3р
1 УЗО FI 40/0,03 А, 4 п

Кабельные вводы/ Доступ:
Вилка CEE 32 А, 400 В, 5 п



Артикул **522143**

Сборка:
3 розетки Shucko 16 A, 230 В
2 розетки CEE 16 A, 400 В, 5 п
1 розетка CEE 32 A, 400 В, 5 п

Защита:
3 предохранителя Neozed D01, 1 п
1 предохранитель Neozed D01, 3 п
1 УЗО FI 40/0,03 А, 4 п

Кабельные вводы/ Доступ:
Вилка CEE 32 А, 400 В, 5 п



Артикул **52638**

Сборка:
4 розетки Shucko 16 A, 230 В
2 розетки CEE 16 A, 400 В, 5 п

Защита:
1 УЗО FI 40/0,03 А, 4 п

Кабельные вводы/ Доступ:
Розетка CEE 16 А, 400 В, 5 п
и 2 м кабеля H07RN-F5G2,5



Артикул **5201555**

Сборка:
3 розетки Shucko 16 A, 230 В
1 розетка CEE 16 A, 400 В, 5 п
1 розетка CEE 32 A, 400 В, 5 п

Защита:
3 автомат. выключателя 16А, 1р
1 автомат. выключатель 16А, 3р
1 УЗО FI 40/0,03 А, 4 п

Кабельные вводы/ Доступ:
Вилка CEE 32 А, 400 В, 5 п



Артикул **52480**

Сборка:
4 розетки Shucko 16 A, 230 В
2 розетки CEE 16 A, 400 В, 5 п

Защита:
1 УЗО FI 40/0,03 А, 4 п

Кабельные вводы/ Доступ:
Вилка CEE 16 А, 400 В, 5 п



Артикул **522589**

Сборка:
6 розеток Shucko 16 A, 230 В
2 розетки CEE 16 A, 400 В, 5 п
1 индикатор фаз

Защита:
3 автомат. выключателя 16А, 1р
1 УЗО FI 40/0,03 А, 4 п

Кабельные вводы/ Доступ:
Фазоинвертер CEE 16 А, 400 В, 5 п



Артикул **523291**

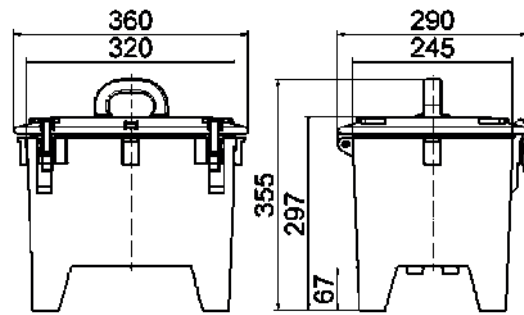
Сборка:
6 розеток Shucko 16 A, 230 В

Защита:
6 автомат. выключателя 16А, 1р
1 УЗО FI 40/0,03 А, 4 п

Кабельные вводы/ Доступ:
Вилка CEE 32 А, 400 В, 5 п
и 3 м кабеля H07RN-F5G4



- Корпус из высококачественной ударопрочной резины
- Идеален для суровых погодных условий
- Складная резиновая рукоятка
- Быстроразъемные замки из нержавеющей стали
- Откидная крышка, удобный доступ к защитным устройствам
- Возможность штабелирования
- Высокие резиновые ножки



Артикул **5202239**

Сборка:

- 4 розетки Shucko 16 A, 230 В
- 2 розетки CEE 16 A, 400 В, 5 п
- 2 розетки CEE 32 A, 400 В, 5 п

Защита:

- 4 автомат. выключателя 16 А, 1 п
- 2 автомат. выключателя 16 А, 3 п
- 2 автомат. выключателя 32 А, 3 п
- 1 УЗО FI 63/0,03 А, 4 п

Кабельные вводы/ Доступ:
Вилка CEE 63 А, 400 В, 5 п
и 2 м кабеля H07RN-F5G10



Артикул **5202240**

Сборка:

- 4 розетки Shucko 16 А, 230 В
- 1 розетка CEE 16 А, 400 В, 5 п
- 1 розетка CEE 32 А, 400 В, 5 п
- 1 розетка CEE 63 А, 400 В, 5 п

Защита:

- 2 автомат. выключателя 16 А, 1 п
- 1 автомат. выключатель 16 А, 3 п
- 1 автомат. выключатель 32 А, 3 п
- 1 УЗО FI 63/0,03 А, 4 п

Кабельные вводы/ Доступ:
Вилка CEE 63 А, 400 В, 5 п
и 3 м кабеля H07RN-F5G10



Артикул **524443**

Сборка:

- 4 розетки Shucko 16 А, 230 В
- 3 розетки CEE 16 А, 400 В, 5 п
- 1 розетка CEE 32 А, 400 В, 5 п

Защита:

- 2 предохранителя Neozed D01, 1 п
- 3 предохранителя Neozed D01, 3 п

Кабельные вводы/ Доступ:
Вилка CEE 32 А, 400 В, 5 п
и 3 м кабеля H07RN-F5G4



Артикул **522167**

Сборка:

- 4 розетки Shucko 16 А, 230 В
- 3 розетки CEE 16 А, 400 В, 5 п
- 1 розетка CEE 32 А, 400 В, 5 п

Защита:

- 2 предохранителя Neozed D01, 1 п
- 3 предохранителя Neozed D01, 3 п

Кабельные вводы/ Доступ:
Розетка CEE 63 А, 400 В, 5 п



Артикул **521828**

Сборка:

- 4 розетки Shucko 16 А, 230 В
- 4 розетки CEE 32 А, 400 В, 5 п

Защита:

- 4 предохранителя Neozed D01, 1 п
- 1 УЗО FI 40/0,03 А, 4 п

Кабельные вводы/ Доступ:
Вилка CEE 32 А, 400 В, 5 п



Артикул **5202241**

Сборка:

- 4 розетки Shucko 16 А, 230 В
- 1 розетка CEE 16 А, 400 В, 5 п
- 1 розетка CEE 32 А, 400 В, 5 п
- 1 розетка CEE 63 А, 400 В, 5 п

Защита:

- 2 автомат. выключателя 16А, 1р
- 1 автомат. выключатель 16 А, 3 п
- 1 автомат. выключатель 32 А, 3 п
- 1 FI 63/0,03А, 4р

Кабельные вводы/ Доступ:
Вилка CEE 63 А, 400 В, 5 п



Артикул **524446**

Сборка:
4 розетки Shucko 16 A, 230 В
1 розетка CEE 16 A, 400 В, 5 п
1 розетка CEE 32 A, 400 В, 5 п
1 розетка CEE 63 A, 400 В, 5 п

Защита:
2 предохранителя Neozed D01, 1 п
1 предохранитель Neozed D01, 3 п
1 предохранитель Neozed D02, 3 п
1 УЗО FI 63/0,03 A, 4 п

Кабельные вводы/ Доступ:
Вилка CEE 63 A, 400 В, 5 п
и 3 м кабеля H07RN-F5G10



Артикул **5202242**

Сборка:
6 розеток Shucko 16 A, 230 В
1 розетка CEE 16 A, 400 В, 5 п
1 розетка CEE 32 A, 400 В, 5 п
1 розетка CEE 63 A, 400 В, 5 п

Защита:
6 автомат. выключателей 16 A, 1 п
1 автомат. выключатель 16 A, 3 п
1 автомат. выключателя 32 A, 3 п
1 УЗО FI 63/0,03 A, 4 п

Кабельные вводы/ Доступ:
Вилка CEE 63 A, 400 В, 5 п
и 2 м кабеля H07RN-F5G16



Артикул **5202469**

Сборка:
6 розеток Shucko 16 A, 230 В
1 розетка CEE 16 A, 400 В, 5 п
1 розетка CEE 32 A, 400 В, 5 п
1 розетка CEE 63 A, 400 В, 5 п

Защита:
6 автомат. выключателя 16 A, 1 п
1 автомат. выключатель 16 A, 3 п
1 автомат. выключателя 32 A, 3 п
1 УЗО FI 63/0,03 A, 4 п

Кабельные вводы/ Доступ:
Вилка CEE 63 A, 400 В, 5 п



Артикул **5202243**

Сборка:
8 розеток Shucko 16 A, 230 В
1 розетка CEE 16 A, 400 В, 5 п
1 розетка CEE 32 A, 400 В, 5 п

Защита:
4 автомат. выключателя 16 A, 1 п
1 автомат. выключатель 16 A, 3 п
1 УЗО FI 40/0,03 A, 4 п

Кабельные вводы/ Доступ:
Вилка CEE 32 A, 400 В, 5 п
и 3 м кабеля H07RN-F5G4



Артикул **5202244**

Сборка:
8 розеток Shucko 16 A, 230 В
1 розетка CEE 16 A, 400 В, 5 п
1 розетка CEE 32 A, 400 В, 5 п

Защита:
4 автомат. выключателя 16 A, 1 п
1 автомат. выключатель 16 A, 3 п
1 УЗО FI 40/0,03 A, 4 п

Кабельные вводы/ Доступ:
Вилка CEE 32 A, 400 В, 5 п



Артикул **5201003**

Сборка:
3 розетки Shucko 16 A, 230 В
1 розетка CEE 16 A, 400 В, 5 п
2 розетки CEE 32 A, 400 В, 5 п
1 розетка CEE 63 A, 400 В, 5 п

Защита:
3 автомат. выключателя 16 A, 1 п
1 автомат. выключатель 16 A, 3 п
2 автомат. выключателя 32 A, 3 п
1 УЗО FI 63/0,03 A, 4 п

Кабельные вводы/ Доступ:
Вилка CEE 63 A, 400 В, 5 п



Артикул **5202245**

Сборка:
4 розетки Shucko 16 A, 230 В
2 розетки CEE 16 A, 400 В, 5 п
2 розетки CEE 32 A, 400 В, 5 п

Защита:
2 автомат. выключателя 16 A, 1 п
2 автомат. выключателя 16 A, 3 п
2 автомат. выключателя 32 A, 3 п
1 УЗО FI 63/0,03 A, 4 п

Кабельные вводы/ Доступ:
Вилка CEE 63 A, 400 В, 5 п
и 3 м кабеля H07RN-F5G10



Артикул **5202470**

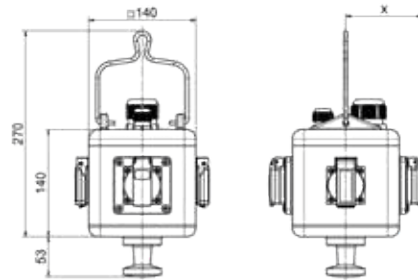
Сборка:
4 розетки Shucko 16 A, 230 В
2 розетки CEE 16 A, 400 В, 5 п
2 розетки CEE 32 A, 400 В, 5 п

Защита:
2 автомат. выключателя 16 A, 1 п
2 автомат. выключателя 16 A, 3 п
2 автомат. выключателя 32 A, 3 п
1 УЗО FI 63/0,03 A, 4 п

Кабельные вводы/ Доступ:
Вилка CEE 63 A, 400 В, 5 п



- Корпус из высококачественной ударопрочной резины
- Компактный дизайн
- Рукоятки из нержавеющей стали
- Верх и низ желтого сигнального цвета
- Простое подключение и отключение



Глубина - X (мм)

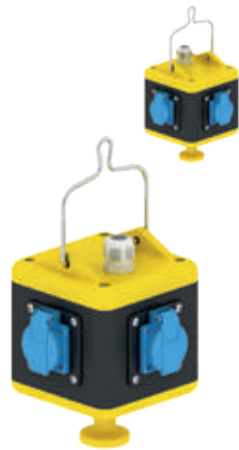
Маркировка	IP44	IP67	Маркировка	IP44	IP67
Операционное окно	90		Розетка CEE 16 A 5 п	127	130
Розетка Shucko	98,5	114	Розетка CEE 32A 3 н/4 п	130	135
Розетка CEE 16 A 3 п	121	127	Розетка CEE 32A 5 п	139	139
Розетка CEE 16 A 4 п	123	128			

Артикул **57092**

Сборка:
4 розетки Shucko 16 A, 230 В

Кабельный ввод:
1 x M25

Совместимость:
1 кабель 5 x 10 мм²



Артикул **57076**

Сборка:
3 розетки Shucko 16 A, 230 В
1 розетка CEE 16 A, 400 В, 5 п

Кабельный ввод:
1 x M25

Совместимость:
1 кабель 5 x 10 мм²



Артикул **57078**

Сборка:
2 розетки Shucko 16 A, 230 В
2 розетки CEE 16 A, 400 В, 5 п

Кабельный ввод:
1 x M25

Совместимость:
1 кабель 5 x 10 мм²



Артикул **57117**

Сборка:
2 розетки Shucko 16 A, 230 В
2 розетки CEE 16 A, 400 В, 5 п
1 подача сжатого воздуха:
(Ввод: 1/2" труба с нар. резьбой
Вывод: 1/2" быстр. соединение)

Кабельный ввод:
1 x M25

Совместимость:
1 кабель 5 x 10 мм²



Артикул **57116**

Сборка:
3 розетки Shucko 16 A, 230 В
1 розетка CEE 16 A, 400 В, 5 п
1 подача сжатого воздуха:
(Ввод: 1/2" труба с нар. резьбой
Вывод: 1/2" быстр. соединение)

Кабельный ввод:
1 x M25

Совместимость:
1 кабель 5 x 10 мм²

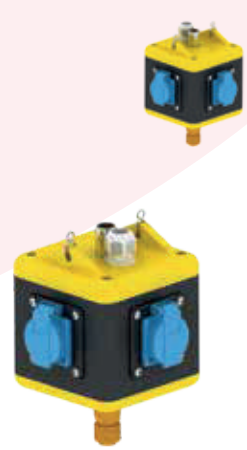


Артикул **57119**

Сборка:
4 розетки Shucko 16 A, 230 В
1 подача сжатого воздуха:
(Ввод: 1/2" труба с нар. резьбой
Вывод: 1/2" быстр. соединение)

Кабельный ввод:
1 x M25

Совместимость:
1 кабель 5 x 10 мм²



Артикул **571121**

Сборка:
3 розетки Shuko 16 A, 230 В
1 розетка CEE 16 A, 400 В, 5 п
подача сжатого воздуха:
(Ввод: 1/2" труба с нар. резьбой
Вывод: 1/2" быстр. соединение)

Кабельный ввод:
2 x M25 (2 цепи питания)

Совместимость:
2 кабеля 5 x 10 мм²



Артикул **573395**

Сборка:
3 розетки Shuko 16 A, 230 В
4 розетки RJ45/ Cat. 6a

Кабельный ввод:
1 x M25, 1 x M32

Совместимость:
1 кабель 5 x 10 мм²



Артикул **57829**

Сборка:
2 розетки Shuko 16 A, 230 В
1 розетка CEE 16 A, 400 В, 5 п

Защита:
1 УЗО FI 40/0,03 А, 4 п

Кабельный ввод:
1 x M25

Совместимость:
1 кабель 5 x 10 мм²



Артикул **57250**

Сборка:
2 розетки Shuko 16 A, 230 В
1 розетка CEE 16 A, 400 В, 5 п
1 розетка CEE 32 A, 400 В, 5 п

Кабельный ввод:
1 x M25, 1 x M32

Совместимость:
2 кабеля 5 x 10 мм²



Артикул **576277**

Сборка:
3 розетки Shuko 16 A, 230 В
1 стабилизатор напряжения

Кабельный ввод:
1 x M20

Совместимость:
1 кабель 5 x 10 мм²



Артикул **57074**

Сборка:
4 розетки CEE 16 A, 400 В, 5 п

Кабельный ввод:
1 x M25

Совместимость:
1 кабель 5 x 10 мм²



Артикул **571276**

Сборка:
3 розетки Shuko 16 A, 230 В

Защита:
1 FI 40/0,03A, 4р

Кабельный ввод:
1 x M25

Совместимость:
1 кабель 5 x 10 мм²

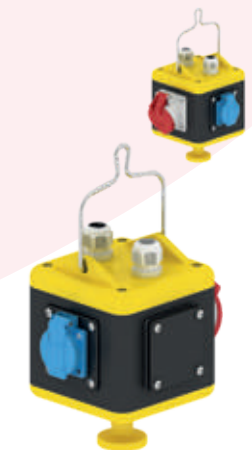


Артикул **570531**

Сборка:
2 розетки Shuko 16 A, 230 В
1 розетка CEE 16 A, 400 В, 5 п
1 пустой блок-модуль

Кабельный ввод:
2 x M25

Совместимость:
1 кабель 5 x 10 мм²



Артикул **573143**

Сборка:
3 розетки Shuko 16 A, 230 В
2 розетки RJ45 CAT 6a под крышкой

Кабельный ввод:
2 x M25

Совместимость:
1 кабель 5 x 10 мм²



Артикул **572301**

Сборка:
3 розетки Shuko 16 A, 230 В
1 розетка выравнивания потенциалов

Кабельный ввод:
1 x M16, 1 x M25

Совместимость:
1 кабель 5 x 10 мм²



Артикул **572238**

Сборка:
3 розетки Shuko 16 A, 230 В
1 кнопка аварийной остановки

Кабельный ввод:
1 x M20
1 x M25

Совместимость:
1 кабель 5 x 10 мм²



Артикул **570451**

Сборка:
4 розетки Shuko 16 A, 230 В

Защита:
1 УЗО FI 40/0,03 А, 4 п

Кабельный ввод:
1 x M25

Совместимость:
1 кабель 5 x 10 мм²



Артикул **576282**

Сборка:
4 розетки Shuko 16 A, 230 В
2 розетки RJ45 CAT 6a под крышкой

Кабельные вводы:
2 x M20
1 x M25 с уплотнительной вставкой

Совместимость:
2 кабеля 5 x 10 мм²



Артикул **573151**

Сборка:
6 розеток Shuko 16 A, 230 В
2 розетки RJ45 CAT 6a под крышкой

Кабельный ввод:
2 x M25

Совместимость:
1 кабель 5 x 10 мм²



Артикул **57360**

Сборка:
3 розетки Shuko 16 A, 230 В
1 пустой блок-модуль

Кабельный ввод:
2 x M25

Совместимость:
1 кабель 5 x 10 мм²



Артикул **571370**

Сборка:
2 розетки Shuko 16 A, 230 В
с защитой от детей
2 лаб. розетки желт./зел. с заземлением

2 лаб. розетки красн/син.
сверхнизкое напряжение (пост.ток)

2 лаб. розетки красн/син.
сверхнизкое напряжение (перем.ток)

Кабельный ввод:
4 x M20

Совместимость:
1 кабель 3 x 10 мм²



Кабельные сальники

- Цвет: черный
- Защита - IP67



Мультиставки

Резьба	Уплотнитель	Артикул
M12	3-6 мм	580647
M20	8-13 мм	580648
M25	11-17 мм	580649
M32	15-21 мм	580650
M40	19-28 мм	580651
для M25	2x8 мм	580652
для M32	4x8 мм	580653
Уплотнитель для мультипломбы		581273

Кабельные сальники с компенсацией давления

Перепады температуры или сильный солнечный свет могут привести к образованию конденсата внутри корпуса. В принципе, конденсат может образовываться во всех закрытых модулях. И чем выше класс его защиты, тем выше вероятность образования конденсата. Использование данных кабельных вводов позволяет адаптировать внутреннее давление с внешним. Поэтому мы рекомендуем использовать кабельные сальники с компенсацией давления, особенно для модулей с высокой защитой.

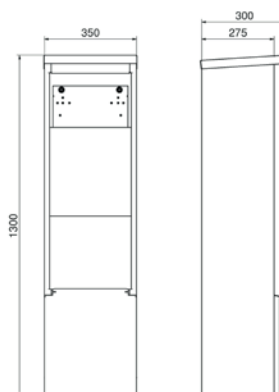
- сведение к минимуму образования конденсата, следовательно, уменьшение поломок и затрат времени на ремонт
- не требуются дорогие и требующие обслуживания системы вентиляции
- не требуются какие-либо отверстия, снижающие степень защиты модуля
- со специальными каналами для выравнивания давления
- Цвет: чёрный
- Защита - IP67



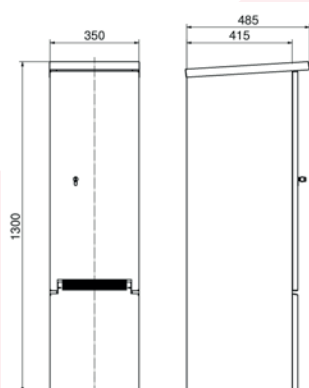
Резьба	Уплотнитель	Артикул
M20	6-13 мм	580656
M25	9-17 мм	580657
M32	13-21 мм	580658
M40	16-28 мм	580659

Силовой шкаф без дверцы

- Размеры корпуса: 1300 x 350 x 275 мм
- Корпус из высококачественной нержавеющей стали V2A
- Штриховая шлифовка поверхности
- Монтажная плата для размещения модулей Bals
- Сдвижная крышка для закрытия силовых линий
- Подходит для монтажа на твердом основании
- Опция выбора цвета корпуса

Артикул **580589**Набор винтов для монтажа VARIABOX
Bestell-Nr. **581267****Силовой шкаф с дверцей**

- Размеры корпуса: 1300 x 350 x 415 мм
- Корпус из высококачественной нержавеющей стали V2A
- Штриховая шлифовка поверхности
- Дверца с коробкой замка расположенной внутри
- Монтажная плата для размещения модулей Bals
- Щеточный замок предотвращает попадание грязи и пыли при закрытой двери
- Выходные линии могут быть проложены через замок щетки на передней панели
- Сдвижная крышка для закрытия силовых линий
- Подходит для монтажа на твердом основании
- Опция выбора цвета корпуса

Артикул **580508**Набор винтов для монтажа VARIABOX
Артикул **581267**

Подвесные системы

Подвесные системы являются эффективными помощниками улучшающим эргономику рабочего места: они облегчают позиционирование распределительных модулей по высоте. Регулировка производится с помощью бокового винта – теперь вы просто можете изменять вертикальное положение Uni-Block от Bals.



Подвесные системы снижают до минимального риск получения травм от подвешенного модуля. Корпус изготовлен из специального ударопрочного пластика, поэтому использовать его можно в любых, даже самых суровых, условиях.



- 1 Безопасное подвесное устройство
- 2 Защита от падения
- 3 Табличка с названием
- 4 Ограничитель
- 5 Крышка (регулировка тормозного винта)
- 6 Подвесной крюк



Исполнение:

- Корпус из ударопрочного пластика
- Крепление груза с помощью надежного карабина
- Тормозное усилие регулируется с помощью бокового регулировочного винта

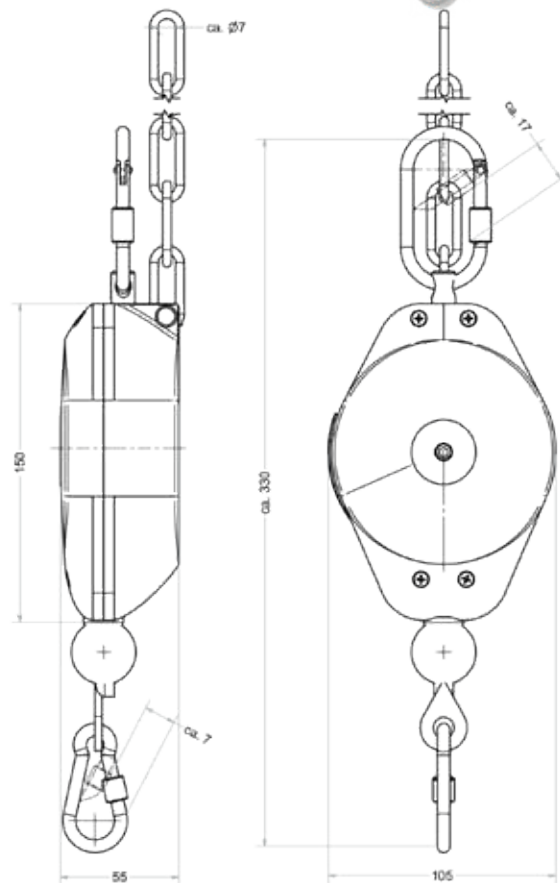
Безопасность:

- Стандартная защита от падения
- Закlepка пружины для возврата подвесного троса
- Изолированный подвес
- Стабильная конструкция

Технические параметры:

- Собственный вес: 0,8 кг
- Система контроля тормозного усилия: 0,5-6,0 кг
- Длина троса : 1,5 м

Артикул: **581219**



Архангельск (8182)63-90-72
Астана (7172)727-132
Астрахань (8512)99-46-04
Барнаул (3852)73-04-60
Белгород (4722)40-23-64
Брянск (4832)59-03-52
Владивосток (423)249-28-31
Волгоград (844)278-03-48
Вологда (8172)26-41-59
Воронеж (473)204-51-73
Екатеринбург (343)384-55-89
Иваново (4932)77-34-06

Ижевск (3412)26-03-58
Иркутск (395)279-98-46
Казань (843)206-01-48
Калининград (4012)72-03-81
Калуга (4842)92-23-67
Кемерово (3842)65-04-62
Киров (8332)68-02-04
Краснодар (861)203-40-90
Красноярск (391)204-63-61
Курск (4712)77-13-04
Липецк (4742)52-20-81
Киргизия (996)312-96-26-47

Магнитогорск (3519)55-03-13
Москва (495)268-04-70
Мурманск (8152)59-64-93
Набережные Челны (8552)20-53-41
Нижний Новгород (831)429-08-12
Новокузнецк (3843)20-46-81
Новосибирск (383)227-86-73
Омск (3812)21-46-40
Орел (4862)44-53-42
Оренбург (3532)37-68-04
Пенза (8412)22-31-16
Россия (495)268-04-70

Пермь (342)205-81-47
Ростов-на-Дону (863)308-18-15
Рязань (4912)46-61-64
Самара (846)206-03-16
Санкт-Петербург (812)309-46-40
Саратов (845)249-38-78
Севастополь (8692)22-31-93
Симферополь (3652)67-13-56
Смоленск (4812)29-41-54
Сочи (862)225-72-31
Ставрополь (8652)20-65-13
Казахстан (772)734-952-31

Сургут (3462)77-98-35
Тверь (4822)63-31-35
Томск (3822)98-41-53
Тула (4872)74-02-29
Тюмень (3452)66-21-18
Ульяновск (8422)24-23-59
Уфа (347)229-48-12
Хабаровск (4212)92-98-04
Челябинск (351)202-03-61
Череповец (8202)49-02-64
Ярославль (4852)69-52-93