

Архангельск (8182)63-90-72
 Астана (7172)727-132
 Астрахань (8512)99-46-04
 Барнаул (3852)73-04-60
 Белгород (4722)40-23-64
 Брянск (4832)59-03-52
 Владивосток (423)249-28-31
 Волгоград (844)278-03-48
 Вологда (8172)26-41-59
 Воронеж (473)204-51-73
 Екатеринбург (343)384-55-89
 Иваново (4932)77-34-06

Ижевск (3412)26-03-58
 Иркутск (395)279-98-46
 Казань (843)206-01-48
 Калининград (4012)72-03-81
 Калуга (4842)92-23-67
 Кемерово (3842)65-04-62
 Киров (8332)68-02-04
 Краснодар (861)203-40-90
 Красноярск (391)204-63-61
 Курск (4712)77-13-04
 Липецк (4742)52-20-81
 Киргизия (996)312-96-26-47

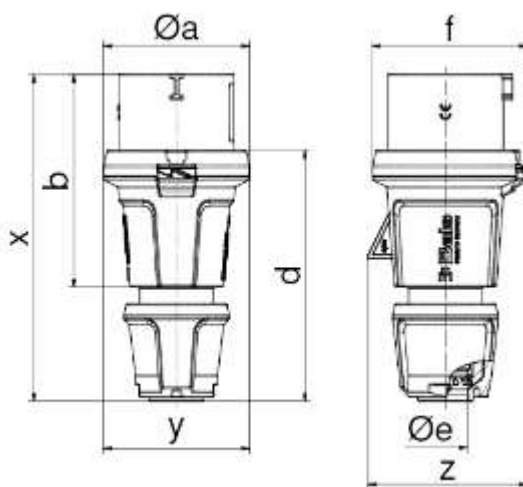
Магнитогорск (3519)55-03-13
 Москва (495)268-04-70
 Мурманск (8152)59-64-93
 Набережные Челны (8552)20-53-41
 Нижний Новгород (831)429-08-12
 Новокузнецк (3843)20-46-81
 Новосибирск (383)227-86-73
 Омск (3812)21-46-40
 Орел (4862)44-53-42
 Оренбург (3532)37-68-04
 Пенза (8412)22-31-16
 Россия (495)268-04-70

Пермь (342)205-81-47
 Ростов-на-Дону (863)308-18-15
 Рязань (4912)46-61-64
 Самара (846)206-03-16
 Санкт-Петербург (812)309-46-40
 Саратов (845)249-38-78
 Севастополь (8692)22-31-93
 Симферополь (3652)67-13-56
 Смоленск (4812)29-41-54
 Сочи (862)225-72-31
 Ставрополь (8652)20-65-13
 Казахстан (772)734-952-31

Сургут (3462)77-98-35
 Тверь (4822)63-31-35
 Томск (3822)98-41-53
 Тула (4872)74-02-29
 Тюмень (3452)66-21-18
 Ульяновск (8422)24-23-59
 Уфа (347)229-48-12
 Хабаровск (4212)92-98-04
 Челябинск (351)202-03-61
 Череповец (8202)49-02-64
 Ярославль (4852)69-52-93

<https://bals.nt-rt.ru> || bfm@nt-rt.ru

Вилки СЕЕ



Штекер - INNOLINQ, не содержащий свинца, с QUICK-CONNECT и MULTI-GRIP

[Арт.-№. 200](#)

16А, 3п+Н+З, 6 ч, 200/346 - 240/415В~, IP54, Quick-Connect

BALS-Prd.-Nr	200
EAN	4024941345934
Категория продукта	Вилка INNOLINQ QC
Текущий	16А
Количество полюсов	5р
Расположение фаз	3п+Н+ЧП
Положение заземления	6 ч
Напряжение	200/346 - 240/415В~
Частота	50/60 Гц

Степень защиты	IP54
Цветовой код	красный RAL 3000
Цвет прибора	Воротник красный RAL 3000 Кабельный ввод темно-серый RAL 7012 Крышка корпуса темно-серый RAL 7012
Конструкция соединения	безвинтовые пружинные клеммы с контактом KONTEX-ULTRA
Максимальный размер проводника	2,5 кв.мм
Кабельный ввод	Кабельный ввод
Высота	160мм
Ширина	71мм
Глубина	78мм
Материал корпуса	Полиамид
Контакты	Контакты изготовлены из латуни . Держатель контактов изготовлен из термостойкого материала.

Дополнительная техническая информация

Этот продукт без свинца

Кабельный сальник Multi-Grip с прокладкой и встроенной защитой от натяжения
Безвинтовое соединение корпуса с защелкой
Для диаметра кабеля от 10 до макс. 21 мм



Штекер - INNOLINQ, не содержащий свинца, с QUICK-CONNECT и MULTI-GRIP

[Арт.-№. 211](#)

16A, 2P+PE, 6 ч, 200–250 В~, IP54, Quick-Connect

BALS-Prd.-Nr	211
EAN	4024941345774
Категория продукта	Вилка INNOLINQ QC
Текущий	16A
Количество полюсов	3р
Расположение фаз	2П+ПЭ
Положение заземления	6 ч
Напряжение	200 - 250В~
Частота	50/60 Гц
Степень защиты	IP54
Цветовой код	синий RAL 5015
Цвет прибора	Воротник синий RAL 5015 Кабельный ввод темно-серый RAL 7012 Крышка корпуса темно-серый RAL 7012
Конструкция соединения	безвинтовые пружинные клеммы с контактом KONTEX-ULTR
Максимальный размер проводника	2,5 кв.мм
Кабельный ввод	Кабельный ввод
Высота	145мм
Ширина	59мм
Глубина	64мм
Материал корпуса	Полиамид
Контакты	Контакты изготовлены из латуни . Держатель контактов изготовлен из термостойкого материала.

Дополнительная техническая информация

Этот продукт без свинца

Кабельный ввод Multi-Grip с прокладкой и встроенным фиксатором натяжения

Безвинтовое соединение корпуса с защелкой
Для кабеля диаметром от 8 до макс. 18 мм



Вилка [с безвинтовыми клеммами](#)

[Арт.-№. 2136](#)

16А, 3п+Н+З, 6 ч, 200/346 - 240/415В~, IP44, Quick-Connect



Вилка [с безвинтовыми клеммами](#)

[Арт.-№. 2126](#)

16А, 2Р+РЕ, 6 ч, 200–250 В~, IP44, Quick-Connect



Вилка с безвинтовыми клеммами

Арт.-№. 2148

32A, 3p+N+PE, 6 ч, 200/346 - 240/415 В~, IP44, Quick-Connect



Вилка с безвинтовыми клеммами

Арт.-№. 2130

16A, 3P+PE, 6 ч, 380—415 В~, IP44, Quick-Connect



[Вилка с безвинтовыми клеммами](#)

[Арт.-№. 2138](#)

32А, 2Р+РЕ, 6 ч, 200–250 В~, IP44, Quick-Connect



[Вилка с безвинтовыми клеммами](#)

[Арт.-№. 2142](#)

32А, 3Р+РЕ, 6 ч, 380–415 В~, IP44, Quick-Connect



[Вилка с винтовыми клеммами ТЕ для жестких условий...](#)

[Арт.-№. 2155](#)

63А, 3п+N+РЕ, 6 ч, 200/346 - 240/415В~, IP44, винтовая клемма ТЕ



[Вилка с винтовыми клеммами TE для жестких условий...](#)

[Арт.-№. 2104](#)

63А, 2Р+РЕ, 6 ч, 200–250 В~, IP44, винтовой зажим TE



[Вилка с винтовыми клеммами TE для жестких условий...](#)

[Арт.-№. 2151](#)

63А, 3Р+РЕ, 6 ч, 380–415 В~, IP44, винтовой зажим TE



[Вилка с безвинтовыми клеммами для жестких условий...](#)

[Арт.-№. 21239](#)

16А, 3р+N+PE, 6 ч, 200/346–240/415 В~, IP67, Quick-Connect TE



[Вилка с безвинтовыми клеммами для жестких условий...](#)

[Арт.-№. 21238](#)

16А, 2P+PE, 6 ч, 200–250 В~, IP67, Quick-Connect TE



[Вилка с безвинтовыми клеммами для жестких условий...](#)

[Арт.-№. 21349](#)

16А, 3P+PE, 6 ч, 380–415 В~, IP67, Quick-Connect TE



[Вилка с безвинтовыми клеммами для жестких условий...](#)

[Арт.-№. 21241](#)

32A, 3p+N+PE, 6 ч, 200/346–240/415 В~, IP67, Quick-Connect TE



[Вилка с безвинтовыми клеммами для жестких условий...](#)

[Арт.-№. 21240](#)

32A, 2P+PE, 6 ч, 200–250 В~, IP67, Quick-Connect TE



[Вилка с безвинтовыми клеммами для жестких условий...](#)

[Арт.-№. 21351](#)

32А, 3Р+РЕ, 6 ч, 380–415 В~, IP67, Quick-Connect TE



[Вилка с винтовыми клеммами TE для жестких условий...](#)

[Арт.-№. 2189](#)

63А, 3п+N+РЕ, 6 ч, 200/346 - 240/415В~, IP67, винтовая клемма TE



[Вилка с винтовыми клеммами TE для жестких условий...](#)

[Арт.-№. 2181](#)

63А, 2Р+РЕ, 6 ч, 200–250 В~, IP67, винтовой зажим TE



[Вилка с винтовыми клеммами TE для жестких условий...](#)

[Арт.-№. 2199](#)

125А, 3п+N+PE, 6 ч, 200/346 - 240/415В~, IP67, винтовая клемма TE

•

- BALS-Prd.-Nr 2199

EAN	4024941021999
Категория продукта	TE вилка
Текущий	125А
Количество полюсов	5р
Расположение фаз	3п+N+ЧП
Положение заземления	6 ч
Напряжение	200/346 - 240/415В~
Частота	50/60 Гц
Степень защиты	IP67
Цветовой код	красный RAL 3000
Цвет прибора	Толкатель серый RAL 7035 Крышка корпуса красная RAL 3000 Кольцо красное RAL 3000 Байонетное кольцо серого цвета RAL 7035 Кабельный ввод серый RAL 7035
Конструкция соединения	винтовая клемма как рамочная клемма
Максимальный размер проводника	50,0 кв.мм
Кабельный ввод	Кабельный ввод

Высота	273мм
Ширина	126мм
Глубина	126мм
Материал корпуса	Поликарбонат + полиэстер
Контакты	Держатель контактов изготовлен из жаропрочного материала, контакты покрыты никелированной латунью.

Дополнительная техническая информация

Для диаметра кабеля от 26 до макс. Кабельный ввод Multi-Grip 50 мм с прокладкой, встроенным кабельным зажимом и дополнительными отверстиями для отвода воды



[Вилка с винтовыми клеммами TE для жестких условий...](#)

[Арт.-№. 2191](#)

125A, 2P+PE, 6 ч, 200–250 В~, IP67, винтовая клемма TE



[Вилка с винтовыми клеммами TE для жестких условий...](#)

[Арт.-№. 2195](#)

125А, 3Р+РЕ, 6 ч, 380–415 В~, IP67, винтовой зажим TE



[Вилка для рефконтейнеров с Multi-Grip](#)

[Арт.-№. 21232-TLQ](#)

32А, 3Р+РЕ, 3 ч, 380В~(50Гц) 440В~(60Гц) для рефрижераторных контейнеров...



[Вилка с безвинтовыми клеммами для жестких условий...](#)

[Арт.-№. 210765](#)

63А, 3р+N+РЕ, 6 ч, 200/346–240/415 В~, IP44, Quick-Connect TE



Вилка [с безвинтовыми клеммами для жестких условий...](#)

[Арт.-№. 210766](#)

63А, 3р+N+PE, 6 ч, 200/346–240/415 В~, IP67, Quick-Connect TE



Вилка [с безвинтовыми клеммами для жестких условий...](#)

[Арт.-№. 210761](#)

63А, 3Р+PE, 6 ч, 380–415 В~, IP44, Quick-Connect TE



[Вилка с безвинтовыми клеммами для жестких условий...](#)

[Арт.-№. 210762](#)

63А, 3Р+РЕ, 6 ч, 380–415 В~, IP67, Quick-Connect TE



[Вилка для рефконтейнеров с Multi-Grip](#)

[Арт.-№. 210824](#)

32А, 3Р+РЕ, 3 ч, 380В~(50Гц) 440В~(60Гц) для рефрижераторных контейнеров...



[Вилка с винтовыми зажимами цельный корпус](#)

[Арт.-№. 210589](#)

16А, 3п+N+РЕ, 6 ч, 200/346 - 240/415В~, IP67, винтовой зажим



Вилка с винтовыми зажимами цельный корпус

Арт.-№. 210607

32А, 3п+N+РЕ, 6 ч, 200/346 - 240/415В~, IP67, винтовой зажим



Вилка с винтовыми зажимами цельный корпус

Арт.-№. 210576

16А, 2Р+РЕ, 6 ч, 200–250 В~, IP67, винтовые клеммы



Вилка с винтовыми зажимами цельный корпус

Арт.-№. 210594

32А, 2Р+РЕ, 6 ч, 200–250 В~, IP67, винтовые клеммы



Вилка с винтовыми зажимами цельный корпус

Арт.-№. 210583

16А, 3Р+РЕ, 6 ч, 380–415 В~, IP67, винтовые клеммы



Вилка с винтовыми зажимами цельный корпус

Арт.-№. 210601

32А, 3Р+РЕ, 6 ч, 380–415 В~, IP67, винтовые клеммы



Вилка [с винтовыми зажимами цельный корпус](#)

[Арт.-№. 203-TLS](#)

16А, 3п+N+РЕ, 6 ч, 200/346 - 240/415В~, IP44, винтовые клеммы



Вилка [с винтовыми зажимами цельный корпус](#)

[Арт.-№. 21005-ТЛС](#)

16А, 3Р+РЕ, 6 ч, 380—415 В~, IP44, винтовые клеммы



Вилка с винтовыми зажимами цельный корпус

Арт.-№. 204-TLS

32А, 3п+N+РЕ, 6 ч, 200/346 - 240/415В~, IP44, винтовой зажим



Вилка с винтовыми зажимами цельный корпус

Арт.-№. 21013-ТЛС

32А, 2Р+РЕ, 6 ч, 200–250 В~, IP44, винтовые клеммы



Вилка с винтовыми зажимами цельный корпус

Арт.-№. 21017-TLS

32А, 3Р+РЕ, 6 ч, 380–415 В~, IP44, винтовые клеммы



Вилка с безвинтовыми клеммами для жестких условий...

Арт.-№. 21457

16A, 3P+N+PE, 1 ч, > 50 В для всех других неклассифицированных напряжений и/или...



Вилка [с безвинтовыми клеммами для жестких условий...](#)

[Арт.-№. 21352](#)

32A, 3P+PE, 7 ч, 480–500 В~, IP67, Quick-Connect TE



Вилка [с безвинтовыми клеммами для жестких условий...](#)

[Арт.-№. 21403](#)

16A, 3P+PE, 4 ч, 100–130 В~, IP67, Quick-Connect TE



[Вилка с безвинтовыми клеммами для жестких условий...](#)

[Арт.-№. 21534](#)

32А, 3р+N+РЕ, 1 ч, > 50 В для всех других неклассифицированных напряжений и/или...



[Вилка с безвинтовыми клеммами для жестких условий...](#)

[Арт.-№. 21891](#)

16А, 3Р+РЕ, 1 ч, > 50 В для всех других неклассифицированных напряжений и/или частот...



[Вилка с безвинтовыми клеммами для жестких условий...](#)

[Арт.-№. 210041](#)

16А, 2P+PE, 1 ч, > 50 В для всех других неклассифицированных напряжений и/или частот...



[Вилка 7 полюсов с Multi-Grip](#)

[Арт.-№. 21667](#)

16А, 6р+PE, 6 ч, 400 В~, IP67, винтовой зажим TE



[Вилка 7 полюсов с Multi-Grip](#)

[Арт.-№. 21711](#)

16А, 6р+PE, 9 ч, 230 В~, IP67, винтовой зажим TE



Вилка [7 полюсов с Multi-Grip](#)

[Арт.-№. 21712](#)

32А, 6р+РЕ, 9 ч, 230 В~, IP67, винтовой зажим ТЕ



Вилка [7 полюсов с Multi-Grip](#)

[Арт.-№. 210550](#)

16А, 6п+РЕ, 9 ч, 230В~, IP44, винтовая клемма ТЕ



Вилка 7 полюсов с Multi-Grip

[Арт.-№. 21669](#)

32А, 6р+РЕ, 6 ч, 400В~, IP67, винтовой зажим ТЕ



Вилка 7 полюсов с Multi-Grip

[Арт.-№. 210636](#)

32А, 6р+РЕ, 9ч, 230В~, IP44, винтовая клемма ТЕ



Вилка 7 полюсов с Multi-Grip

[Арт.-№. 210067](#)

32А, 6р+РЕ, 6ч, 400В~, IP44, винтовая клемма ТЕ



Вилка [с винтовыми зажимами цельный корпус](#)

[Арт.-№. 210587](#)

16А, 3п+N+РЕ, 4 ч, 57/100 - 75/130В~, IP67, винтовой зажим



Вилка [с винтовыми зажимами цельный корпус](#)

[Арт.-№. 210582](#)

16А, 3Р+РЕ, 9 ч, 200–250 В~, IP67, винтовые клеммы



Вилка с винтовыми зажимами цельный корпус

Арт.-№. 210602

32А, 3Р+РЕ, 7 ч, 480–500 В~, IP67, винтовые клеммы



Вилка с винтовыми зажимами цельный корпус

Арт.-№. 210600

32А, 3Р+РЕ, 9 ч, 200–250 В~, IP67, винтовые клеммы



Вилка с винтовыми зажимами цельный корпус

Арт.-№. 210581

16А, 3Р+РЕ, 4 ч, 100–130 В~, IP67, винтовые клеммы



Вилка [с винтовыми зажимами цельный корпус](#)

[Арт.-№. 210575](#)

16А, 2P+PE, 4 ч, 100–130 В~, IP67, винтовые клеммы



Вилка [с винтовыми зажимами цельный корпус](#)

[Арт.-№. 21247-TLS](#)

32А, 3р+N+PE, 10 ч, > 50В~, IP44, винтовой зажим



Вилка с винтовыми зажимами цельный корпус

Арт.-№. 210578

16А, 2Р+РЕ, 7 ч, 480–500 В~, IP67, винтовые клеммы



Вилка с винтовыми зажимами цельный корпус

Арт.-№. 210584

16А, 3Р+РЕ, 7 ч, 480–500 В~, IP67, винтовые клеммы



Вилка с винтовыми зажимами цельный корпус

Арт.-№. 21145-ТЛС

16А, 3р+N+РЕ, 2 ч, > 50В~, IP44, винтовой зажим



Вилка [с винтовыми зажимами цельный корпус](#)

[Арт.-№. 210588](#)

16А, 3п+N+РЕ, 9 ч, 120/208 - 144/250В~, IP67, винтовой зажим



Вилка [с винтовыми зажимами цельный корпус](#)

[Арт.-№. 210606](#)

32А, 3п+N+РЕ, 9 ч, 120/208 - 144/250В~, IP67, винтовой зажим



Вилка с винтовыми зажимами цельный корпус

Арт.-№. 21244-ТЛС

16А, 2Р+РЕ, 2 ч, > 50В~, IP44, винтовой зажим



Вилка с винтовыми зажимами цельный корпус

Арт.-№. 210599

32А, 3Р+РЕ, 4 ч, 100–130 В~, IP67, винтовые клеммы



Вилка с винтовыми зажимами цельный корпус

Арт.-№. 210593

32А, 2Р+РЕ, 4 ч, 100–130 В~, IP67, винтовые клеммы



[Вилка с винтовыми зажимами цельный корпус](#)

[Арт.-№. 210605](#)

32А, 3п+N+РЕ, 4 ч, 57/100 - 75/130В~, IP67, винтовой зажим



[Вилка с винтовыми зажимами цельный корпус](#)

[Арт.-№. 21219-ТЛС](#)

32А, 2Р+РЕ, 7 ч, 480–500 В~, IP44, винтовые клеммы



[Вилка с винтовыми зажимами цельный корпус](#)

[Арт.-№. 21037-ТЛС](#)

16А, 3п+N+РЕ, 7 ч, 277/480 - 288/500В~, IP44, винтовые клеммы



[Вилка с винтовыми зажимами цельный корпус](#)

[Арт.-№. 21257-TLS](#)

16А, 2Р+РЕ, 10 ч, > 50В~, IP44, винтовой зажим



[Вилка с винтовыми зажимами цельный корпус](#)

[Арт.-№. 21000-TLS](#)

16А, 2Р+РЕ, 4 ч, 100–130 В~, IP44, винтовые клеммы



Вилка [с винтовыми зажимами цельный корпус](#)

[Арт.-№. 21160-ТЛС](#)

32А, 3р+N+РЕ, 2 ч, > 50В~, IP44, винтовой зажим



Вилка [с винтовыми зажимами цельный корпус](#)

[Арт.-№. 21056-TLS](#)

16А, 3р+N+РЕ, 10 ч, > 50 В~, IP44, винтовые клеммы



Вилка с винтовыми зажимами цельный корпус

Арт.-№. 21015-TLC

32А, 3Р+РЕ, 4 ч, 100–130 В~, IP44, винтовые клеммы



Вилка с винтовыми зажимами цельный корпус

Арт.-№. 21007-TLS

16А, 3Р+РЕ, 10 ч, > 50В~, IP44, винтовой зажим



Вилка с винтовыми зажимами цельный корпус

Арт.-№. 21004-TLS

16А, 3Р+РЕ, 9 ч, 200–250 В~, IP44, винтовые клеммы



Вилка [с винтовыми зажимами цельный корпус](#)

[Арт.-№. 21002-TLS](#)

16А, 2Р+РЕ, 9 ч, 380–415 В~, IP44, винтовые клеммы



Вилка [с винтовыми зажимами цельный корпус](#)

[Арт.-№. 21016-ТЛС](#)

32А, 3Р+РЕ, 9 ч, 200–250 В~, IP44, винтовые клеммы



Вилка с винтовыми зажимами цельный корпус

Арт.-№. 21009-TLS

16А, 3п+N+РЕ, 4 ч, 57/100 - 75/130В~, IP44, винтовой зажим



Вилка с винтовыми зажимами цельный корпус

Арт.-№. 21010-ТЛС

16А, 3п+N+РЕ, 9 ч, 120/208 - 144/250В~, IP44, винтовые клеммы



Вилка с винтовыми зажимами цельный корпус

Арт.-№. 21019-ТЛС

32А, 3Р+РЕ, 10 ч, > 50В~, IP44, винтовой зажим



Вилка [с винтовыми зажимами цельный корпус](#)

[Арт.-№. 21018-ТЛС](#)

32А, 3Р+РЕ, 7 ч, 480–500 В~, IP44, винтовые клеммы



Вилка [с винтовыми зажимами цельный корпус](#)

[Арт.-№. 21006-ТЛС](#)

16А, 3Р+РЕ, 7 ч, 480–500 В~, IP44, винтовые клеммы



Вилка с винтовыми зажимами цельный корпус

Арт.-№. 21003-TLS

16А, 3Р+РЕ, 4 ч, 100–130 В~, IP44, винтовые клеммы



Вилка с винтовыми зажимами цельный корпус

Арт.-№. 21014-ТЛС

32А, 2Р+РЕ, 9 ч, 380–415 В~, IP44, винтовые клеммы



Вилка с винтовыми зажимами цельный корпус

Арт.-№. 21012-ТЛС

32А, 2Р+РЕ, 4 ч, 100–130 В~, IP44, винтовые клеммы



Вилка [с винтовыми зажимами цельный корпус](#)

[Арт.-№. 21011-ТЛС](#)

32А, 3п+N+РЕ, 7 ч, 277/480 - 288/500В~, IP44, винтовые клеммы



Вилка [с винтовыми зажимами цельный корпус](#)

[Арт.-№. 21021-ТЛС](#)

32А, 3п+N+РЕ, 4 ч, 57/100 - 75/130В~, IP44, винтовой зажим



[Вилка с винтовыми клеммами TE для жестких условий...](#)

[Арт.-№. 21645](#)

63А, 3р+N+РЕ, 10 ч, > 50 В~, IP67, винтовая клемма TE



[Вилка с винтовыми клеммами TE для жестких условий...](#)

[Арт.-№. 21300](#)

63А, 3Р+РЕ, 10 ч, > 50В~, IP44, винтовая клемма TE



[Вилка с безвинтовыми клеммами для жестких условий...](#)

[Арт.-№. 210178](#)

16А, 3р+N+РЕ, 7 ч, 277/480–288/500 В~, IP44, Quick-Connect TE



[Вилка с безвинтовыми клеммами для жестких условий...](#)

[Арт.-№. 210668](#)

16А, 3Р+РЕ, 1 ч, > 50 В для всех других неклассифицированных напряжений и/или частот...



[Вилка с безвинтовыми клеммами для жестких условий...](#)

[Арт.-№. 21404](#)

16А, 3Р+РЕ, 10 ч, > 50 В~, IP67, Quick-Connect TE



[Вилка с безвинтовыми клеммами для жестких условий...](#)

[Арт.-№. 21847](#)

16А, 3P+PE, 10 ч, > 50 В~, IP44, Quick-Connect TE



[Вилка с безвинтовыми клеммами с замком](#)

[Арт.-№. 210951](#)

32А, 3p+N+PE, 6 ч, 200/346 - 240/415 В~, IP44, Quick-Connect



[Вилка с безвинтовыми клеммами для жестких условий...](#)

[Арт.-№. 210238](#)

32А, 3p+N+PE, 1 ч, > 50 В для всех других неклассифицированных напряжений и/или...



Вилка [с винтовыми клеммами TE для жестких условий...](#)

[Арт.-№. 21624](#)

63А, 2P+PE, 2 ч, > 50В~, IP44, винтовая клемма TE



Вилка [с безвинтовыми клеммами для жестких условий...](#)

[Арт.-№. 21408](#)

32А, 2P+PE, 4 ч, 100–130 В~, IP67, Quick-Connect TE



[Вилка с винтовыми клеммами TE для жестких условий...](#)

[Арт.-№. 21461](#)

63А, 3п+N+РЕ, 5 ч, 347/600 до 400/690В~, IP44, винтовой зажим TE



[Вилка с винтовыми клеммами TE для жестких условий...](#)

[Арт.-№. 21059](#)

125А, 3п+N+РЕ, 5 ч, 347/600 до 400/690В~, IP67, винтовая клемма TE



[Вилка с безвинтовыми клеммами для жестких условий...](#)

[Арт.-№. 21837](#)

16А, 2P+PE, 4 ч, 100–130 В~, IP44, Quick-Connect TE



[Вилка с безвинтовыми клеммами для жестких условий...](#)

[Арт.-№. 21689](#)

16А, 3р+N+PE, 6 ч, 200/346 - 240/415 В~, IP44, Quick-Connect TE



[Вилка с безвинтовыми клеммами для жестких условий...](#)

[Арт.-№. 21692](#)

32А, 3P+PE, 7 ч, 480–500 В~, IP44, Quick-Connect TE



[Вилка с безвинтовыми клеммами для жестких условий...](#)

[Арт.-№. 21907](#)

16А, 3р+N+РЕ, 1 ч, > 50 В для всех других неклассифицированных напряжений и/или...



[Вилка с безвинтовыми клеммами для жестких условий...](#)

[Арт.-№. 21885](#)

32А, 3р+N+РЕ, 2 ч, > 50 В~, IP44, Quick-Connect TE



[Вилка с винтовыми клеммами TE для жестких условий...](#)

[Арт.-№. 21375](#)

63А, 3Р+РЕ, 2 ч, > 50В~, IP67, винтовая клемма TE



[Вилка с безвинтовыми клеммами для жестких условий...](#)

[Арт.-№. 21687](#)

16А, 3P+PE, 6 ч, 380–415 В~, IP44, Quick-Connect TE



[Вилка с винтовыми клеммами TE для жестких условий...](#)

[Арт.-№. 21156](#)

125А, 3р+N+PE, 2 ч, > 50В~, IP67, винтовая клемма TE



[Вилка с винтовыми клеммами TE для жестких условий...](#)

[Арт.-№. 21154](#)

63А, 3Р+РЕ, 10 ч, > 50В~, IP67, винтовая клемма TE



[Вилка с винтовыми клеммами TE для жестких условий...](#)

[Арт.-№. 21515](#)

63А, 3Р+РЕ, 5 ч, 600–690 В~, IP44, винтовой зажим TE



[Вилка с безвинтовыми клеммами для жестких условий...](#)

[Арт.-№. 21850](#)

32А, 3Р+РЕ, 2 ч, > 50 В~, IP44, Quick-Connect TE



[Вилка с безвинтовыми клеммами для жестких условий...](#)

[Арт.-№. 21282](#)

32A, 3p+N+PE, 7 ч, 277/480–288/500 В~, IP67, Quick-Connect TE



[Вилка с безвинтовыми клеммами для жестких условий...](#)

[Арт.-№. 21406](#)

16A, 3p+N+PE, 4 ч, 57/100–75/130 В~, IP67, Quick-Connect TE



[Вилка с безвинтовыми клеммами для жестких условий...](#)

[Арт.-№. 21690](#)

32А, 2Р+РЕ, 6 ч, 200–250 В~, IP44, Quick-Connect TE



[Вилка с безвинтовыми клеммами с замком](#)

[Арт.-№. 210950](#)

16А, 3п+Н+3, 6 ч, 200/346 - 240/415В~, IP44, Quick-Connect



[Вилка с безвинтовыми клеммами для жестких условий...](#)

[Арт.-№. 211002](#)

16А, 2Р+РЕ, 12 ч, питание > 50В~ после разделительного трансформатора, I...



[Вилка с безвинтовыми клеммами для жестких условий...](#)

[Арт.-№. 210962](#)

32A, 3P+PE, 5 ч, 600–690 В~, IP44, Quick-Connect TE



[Вилка с безвинтовыми клеммами для жестких условий...](#)

[Арт.-№. 210170](#)

16A, 2P+PE, 10 ч, > 50 В~, IP44, Quick-Connect TE



[Вилка с безвинтовыми клеммами для жестких условий...](#)

[Арт.-№. 210186](#)

32А, 2Р+РЕ, 2 ч, > 50 В~, IP44, Quick-Connect TE



[Вилка с безвинтовыми клеммами для жестких условий...](#)

[Арт.-№. 21842](#)

32А, 3р+N+РЕ, 9 ч, 120/208–144/250 В~, IP44, Quick-Connect TE



[Вилка с винтовыми клеммами TE для жестких условий...](#)

[Арт.-№. 21024](#)

63А, 2Р+РЕ, 4 ч, 100–130 В~, IP44, винтовой зажим TE



[Вилка с винтовыми клеммами TE для жестких условий...](#)

[Арт.-№. 21966](#)

125A, 3р+N+PE, 1 ч, > 50 В для всех других неклассифицированных напряжений и/или...



[Вилка с безвинтовыми клеммами для жестких условий...](#)

[Арт.-№. 21838](#)

32A, 2P+PE, 4 ч, 100–130 В~, IP44, Quick-Connect TE



[Вилка с безвинтовыми клеммами для жестких условий...](#)

[Арт.-№. 21872](#)

16А, 3P+PE, 4 ч, 100–130 В~, IP44, Quick-Connect TE



[Вилка с безвинтовыми клеммами для жестких условий...](#)

[Арт.-№. 21839](#)

16А, 3P+PE, 9 ч, 200–250 В~, IP44, Quick-Connect TE



[Вилка с безвинтовыми клеммами для жестких условий...](#)

[Арт.-№. 21688](#)

16А, 3P+PE, 7 ч, 480–500 В~, IP44, Quick-Connect TE



[Вилка с безвинтовыми клеммами для жестких условий...](#)

[Арт.-№. 21843](#)

16А, 2P+PE, 9 ч, 380–415 В~, IP44, Quick-Connect TE



[Вилка с безвинтовыми клеммами для жестких условий...](#)

[Арт.-№. 21691](#)

32А, 3P+PE, 6 ч, 380–415 В~, IP44, Quick-Connect TE



[Вилка с безвинтовыми клеммами для жестких условий...](#)

[Арт.-№. 21593](#)

16А, 2P+PE, 12 ч, питание > 50В~ после разделительного трансформатора, I...



Вилка для рефконтейнеров с кабельным вводом

Арт.-№. 2148509

32А, 3Р+РЕ, 3 ч, 380В~(50Гц) 440В~(60Гц) для рефрижераторных контейнеров...



Вилка с винтовыми зажимами цельный корпус

Арт.-№. 21022-ТЛС

32А, 3п+N+РЕ, 9 ч, 120/208 - 144/250В~, IP44, винтовой зажим



[Вилка с винтовыми клеммами TE для жестких условий...](#)

[Арт.-№. 2198](#)

125А, 3п+N+РЕ, 9 ч, 120/208 - 144/250В~, IP67, винтовая клемма TE



[Вилка с короткой кабельной муфтой с замком](#)

[Арт.-№. 219](#)

16А, 2Р+РЕ, 6 ч, 200–250 В~, IP44, винтовые клеммы



[Вилка с винтовыми клеммами TE для жестких условий...](#)

[Арт.-№. 2192](#)

125А, 2Р+РЕ, 9 ч, 380–415 В~, IP67, винтовой зажим TE



Вилка [с винтовыми клеммами TE для жестких условий...](#)

[Арт.-№. 2187](#)

63А, 3п+N+РЕ, 4 ч, 57/100 - 75/130В~, IP67, винтовая клемма TE



Вилка [с винтовыми клеммами TE для жестких условий...](#)

[Арт.-№. 2188](#)

63А, 3п+N+РЕ, 9 ч, 120/208 - 144/250В~, IP67, винтовая клемма TE



[Вилка с винтовыми клеммами ТЕ для жестких условий...](#)

[Арт.-№. 2180](#)

63А, 2Р+РЕ, 4 ч, 100–130 В~, IP67, винтовой зажим ТЕ



[Вилка с винтовыми клеммами ТЕ для жестких условий...](#)

[Арт.-№. 2183](#)

63А, 3Р+РЕ, 4 ч, 100–130 В~, IP67, винтовой зажим ТЕ



[Вилка с винтовыми клеммами ТЕ для жестких условий...](#)

[Арт.-№. 2182](#)

63А, 2Р+РЕ, 9 ч, 380–415 В~, IP67, винтовая клемма ТЕ

•



Вилка [с винтовыми клеммами ТЕ для жестких условий...](#)

[Арт.-№. 2149](#)

63А, 3Р+РЕ, 4 ч, 100–130 В~, IP44, винтовой зажим ТЕ



Вилка [с винтовыми клеммами ТЕ для жестких условий...](#)

[Арт.-№. 2153](#)

63А, 3п+N+РЕ, 4 ч, 57/100 - 75/130В~, IP44, винтовая клемма ТЕ



Вилка с винтовыми клеммами TE для жестких условий...

Арт.-№. 2154

63А, 3п+N+PE, 9 ч, 120/208 - 144/250В~, IP44, винтовая клемма TE



Вилка с безвинтовыми клеммами

Арт.-№. 2147

32А, 3п+N+PE, 9 ч, 120/208 - 144/250 В~, IP44, Quick-Connect



Вилка с безвинтовыми клеммами

Арт.-№. 2141

32А, 3P+PE, 9 ч, 200–250 В~, IP44, Quick-Connect



Вилка с безвинтовыми клеммами

Арт.-№. 2137

32А, 2Р+РЕ, 4 ч, 100–130 В~, IP44, Quick-Connect



Вилка с безвинтовыми клеммами

Арт.-№. 2125

16А, 2Р+РЕ, 4 ч, 100–130 В~, IP44, Quick-Connect



Вилка с безвинтовыми клеммами

Арт.-№. 2135

16А, 3п+Н+З, 9ч, 120/208 - 144/250В~, IP44, Quick-Connect



Вилка с безвинтовыми клеммами

Арт.-№. 2129

16А, 3P+PE, 9 ч, 200–250 В~, IP44, Quick-Connect



Вилка с винтовыми клеммами TE для жестких условий...

Арт.-№. 2190

125А, 2P+PE, 4 ч, 100–130 В~, IP67, винтовая клемма TE



Вилка [с винтовыми клеммами TE для жестких условий...](#)

[Арт.-№. 2193](#)

125А, 3Р+РЕ, 4 ч, 100–130 В~, IP67, винтовая клемма TE



Вилка [7 полюсов с Multi-Grip](#)

[Арт.-№. 21557](#)

16А, 6п+РЕ, 6ч, 400В~, IP44, винтовая клемма TE



Вилка с винтовыми зажимами цельный корпус

Арт.-№. 21071-ТЛС

16А, 2Р+РЕ, 7 ч, 480–500 В~, IP44, винтовые клеммы



Вилка с винтовыми клеммами TE для жестких условий...

Арт.-№. 21063

125А, 3Р+РЕ, 5 ч, 600 - 690В~, IP67, винтовая клемма TE



Вилка с безвинтовыми клеммами для жестких условий...

Арт.-№. 21879

16А, 3р+N+РЕ, 2 ч, > 50 В~, IP44, Quick-Connect TE



Вилка [с безвинтовыми клеммами для жестких условий...](#)

[Арт.-№. 210176](#)

16А, 3р+N+PE, 4 ч, 57/100–75/130 В~, IP44, Quick-Connect TE



Вилка [с безвинтовыми клеммами](#)

[Арт.-№. 2132](#)

16А, 3P+PE, 10 ч, > 50 В~, IP44, Quick-Connect



[Вилка с винтовыми клеммами TE для жестких условий...](#)

[Арт.-№. 2197](#)

125А, 3п+N+РЕ, 4 ч, 57/100 - 75/130В~, IP67, винтовая клемма TE



[Вилка с кабельным вводом](#)

[Арт.-№. 21590](#)

63А, 3п+N+РЕ, 6 ч, 200/346 - 240/415В~, IP44, винтовой зажим



[Вилка с безвинтовыми клеммами для жестких условий...](#)

[Арт.-№. 21250](#)

16А, 3Р+РЕ, 9 ч, 200–250 В~, IP67, Quick-Connect TE

•



Вилка [с винтовыми клеммами TE для жестких условий...](#)

[Арт.-№. 2152](#)

63А, 3P+PE, 7 ч, 480–500 В~, IP44, винтовой зажим TE



Вилка [с безвинтовыми клеммами для жестких условий...](#)

[Арт.-№. 21405](#)

16 А, 3P+PE, 2 ч, > 50 В~, IP67, Quick-Connect TE



[Вилка с винтовыми клеммами TE для жестких условий...](#)

[Арт.-№. 21060](#)

63А, 3р+N+РЕ, 7 ч, 277/480 - 288/500В~, IP67, винтовая клемма TE



[Вилка с безвинтовыми клеммами для жестких условий...](#)

[Арт.-№. 210179](#)

16А, 3р+N+РЕ, 10 ч, > 50 В~, IP44, Quick-Connect TE



[Вилка с безвинтовыми клеммами для жестких условий...](#)

[Арт.-№. 21873](#)

32А, 3Р+РЕ, 4 ч, 100–130 В~, IP44, Quick-Connect TE



[Вилка с безвинтовыми клеммами для жестких условий...](#)

[Арт.-№. 210169](#)

16A, 2P+PE, 7 ч, 480–500 В~, IP44, Quick-Connect TE



[Вилка с безвинтовыми клеммами для жестких условий...](#)

[Арт.-№. 210197](#)

32A, 3p+N+PE, 10 ч, > 50 В~, IP44, Quick-Connect TE



[Вилка с безвинтовыми клеммами для жестких условий...](#)

[Арт.-№. 210234](#)

32А, 3р+N+РЕ, 2 ч, > 50 В~, IP67, Quick-Connect TE



[Вилка с винтовыми клеммами TE для жестких условий...](#)

[Арт.-№. 2194](#)

125А, 3Р+РЕ, 9 ч, 200–250 В~, IP67, винтовая клемма TE



[Вилка с винтовыми клеммами TE для жестких условий...](#)

[Арт.-№. 2185](#)

63А, 3Р+РЕ, 6 ч, 380–415 В~, IP67, винтовой зажим TE

•

- BALS-Prd.-Nr 2185

EAN 4024941021852

Категория продукта TE вилка

Текущий 63А

Количество полюсов 4р

Расположение фаз	3Р+РЕ
Положение заземления	6 ч
Напряжение	380 - 415В~
Частота	50/60 Гц
Степень защиты	IP67
Цветовой код	красный RAL 3000
Цвет прибора	Толкатель серый RAL 7035 Крышка корпуса красная RAL 3000 Кольцо красное RAL 3000 Байонетное кольцо серого цвета RAL 7035 Кабельный ввод серый RAL 7035
Конструкция соединения	винтовая клемма как рамочная клемма
Максимальный размер проводника	16,0 кв.мм
Кабельный ввод	Кабельный ввод
Высота	234мм
Ширина	114мм
Глубина	114мм
Материал корпуса	Полиамид
Контакты	Держатель контактов изготовлен из жаропрочного материала, контакты покрыты никелированной латунью.

Дополнительная техническая информация

Для диаметра кабеля от 16 до макс. 36 мм
Безвинтовое соединение корпуса
Кабельный сальник MultiGrip с прокладкой,
встроенным кабельным зажимом и
дополнительными отверстиями для слива воды

Архангельск (8182)63-90-72
Астана (7172)727-132
Астрахань (8512)99-46-04
Барнаул (3852)73-04-60
Белгород (4722)40-23-64
Брянск (4832)59-03-52
Владивосток (423)249-28-31
Волгоград (844)278-03-48
Вологда (8172)26-41-59
Воронеж (473)204-51-73
Екатеринбург (343)384-55-89
Иваново (4932)77-34-06

Ижевск (3412)26-03-58
Иркутск (395)279-98-46
Казань (843)206-01-48
Калининград (4012)72-03-81
Калуга (4842)92-23-67
Кемерово (3842)65-04-62
Киров (8332)68-02-04
Краснодар (861)203-40-90
Красноярск (391)204-63-61
Курск (4712)77-13-04
Липецк (4742)52-20-81
Киргизия (996)312-96-26-47

Магнитогорск (3519)55-03-13
Москва (495)268-04-70
Мурманск (8152)59-64-93
Набережные Челны (8552)20-53-41
Нижегород (831)429-08-12
Новокузнецк (3843)20-46-81
Новосибирск (383)227-86-73
Омск (3812)21-46-40
Орел (4862)44-53-42
Оренбург (3532)37-68-04
Пенза (8412)22-31-16
Россия (495)268-04-70

Пермь (342)205-81-47
Ростов-на-Дону (863)308-18-15
Рязань (4912)46-61-64
Самара (846)206-03-16
Санкт-Петербург (812)309-46-40
Саратов (845)249-38-78
Севастополь (8692)22-31-93
Симферополь (3652)67-13-56
Смоленск (4812)29-41-54
Сочи (862)225-72-31
Ставрополь (8652)20-65-13
Казахстан (772)734-952-31

Сургут (3462)77-98-35
Тверь (4822)63-31-35
Томск (3822)98-41-53
Тула (4872)74-02-29
Тюмень (3452)66-21-18
Ульяновск (8422)24-23-59
Уфа (347)229-48-12
Хабаровск (4212)92-98-04
Челябинск (351)202-03-61
Череповец (8202)49-02-64
Ярославль (4852)69-52-93