

Архангельск (8182)63-90-72
 Астана (7172)727-132
 Астрахань (8512)99-46-04
 Барнаул (3852)73-04-60
 Белгород (4722)40-23-64
 Брянск (4832)59-03-52
 Владивосток (423)249-28-31
 Волгоград (844)278-03-48
 Вологда (8172)26-41-59
 Воронеж (473)204-51-73
 Екатеринбург (343)384-55-89
 Иваново (4932)77-34-06

Ижевск (3412)26-03-58
 Иркутск (395)279-98-46
 Казань (843)206-01-48
 Калининград (4012)72-03-81
 Калуга (4842)92-23-67
 Кемерово (3842)65-04-62
 Киров (8332)68-02-04
 Краснодар (861)203-40-90
 Красноярск (391)204-63-61
 Курск (4712)77-13-04
 Липецк (4742)52-20-81
 Киргизия (996)312-96-26-47

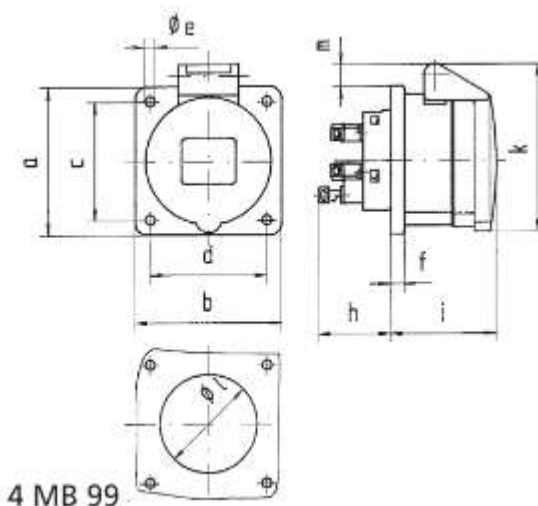
Магнитогорск (3519)55-03-13
 Москва (495)268-04-70
 Мурманск (8152)59-64-93
 Набережные Челны (8552)20-53-41
 Нижний Новгород (831)429-08-12
 Новокузнецк (3843)20-46-81
 Новосибирск (383)227-86-73
 Омск (3812)21-46-40
 Орел (4862)44-53-42
 Оренбург (3532)37-68-04
 Пенза (8412)22-31-16
 Россия (495)268-04-70

Пермь (342)205-81-47
 Ростов-на-Дону (863)308-18-15
 Рязань (4912)46-61-64
 Самара (846)206-03-16
 Санкт-Петербург (812)309-46-40
 Саратов (845)249-38-78
 Севастополь (8692)22-31-93
 Симферополь (3652)67-13-56
 Смоленск (4812)29-41-54
 Сочи (862)225-72-31
 Ставрополь (8652)20-65-13
 Казахстан (772)734-952-31

Сургут (3462)77-98-35
 Тверь (4822)63-31-35
 Томск (3822)98-41-53
 Тула (4872)74-02-29
 Тюмень (3452)66-21-18
 Ульяновск (8422)24-23-59
 Уфа (347)229-48-12
 Хабаровск (4212)92-98-04
 Челябинск (351)202-03-61
 Череповец (8202)49-02-64
 Ярославль (4852)69-52-93

<https://bals.nt-rt.ru> || bfm@nt-rt.ru

Панельные розетки прямые



4 MB 99

Розетка для монтажа в панель, прямая [фланец 75x75 центры](#)
[крепления 60x60](#)

[Арт.-№. 132001](#)

16А, 3п+Н+З, 6 ч, 200/346 - 240/415В~, IP44, Quick-Connect

BALS-Prd.-Nr

132001

EAN

4024941014618

Категория продукта

Розетка для панельного монтажа Quick-Connect, прямая

Текущий

16А

Количество полюсов

5р

Расположение фаз

3п+Н+ЧП

Положение заземления

6 ч

Напряжение

200/346 - 240/415В~

Частота

50/60 Гц

Степень защиты	IP44
Цветовой код	красный RAL 3000
Цвет прибора	Откидная крышка красного цвета RAL 3000 Корпус серый RAL 7035
Конструкция соединения	безвинтовые пружинные клеммы в виде клеточного зажима с Kontex-contact
Максимальный размер проводника	4,0 кв.мм
Кабельный ввод	Другой
Высота	86мм
Ширина	75мм
Глубина	89мм
Размер фланца по вертикали в мм	75мм
Размер горизонтального фланца в мм	75мм
Расст. отверстия вертикальный мм	60мм
Расст. отверстия горизонтальный мм	60мм
Материал корпуса	Полиамид
Контакты	Контактодержатель изготовлен из полиамида Контакты латунные



Розетка для монтажа в панель, прямая [фланец 75x75 центры крепления 60x60](#)

[Арт.-№. 13686](#)

16A, 2P+PE, 6 ч, 200–250 В~, IP44, Quick-Connect



Розетка для монтажа в панель, прямая [фланец 75x75 центры крепления 60x60](#)

[Арт.-№. 13693](#)

16А, 3P+PE, 6 ч, 380–415 В~, IP44, Quick-Connect



Розетка для монтажа в панель, прямая [фланец 75x75 центры крепления 60x60](#)

[Арт.-№. 132002](#)

32А, 3р+N+PE, 6 ч, 200/346 - 240/415 В~, IP44, Quick-Connect



Розетка для монтажа в панель, прямая [фланец 75x75 центры крепления 60x60](#)

[Арт.-№. 13703](#)

32A, 2P+PE, 6 ч, 200–250 В~, IP44, Quick-Connect



Розетка для монтажа в панель, прямая [фланец 75x75 центры крепления 60x60](#)

[Арт.-№. 13710](#)

32A, 3P+PE, 6 ч, 380–415 В~, IP44, Quick-Connect



Розетка для монтажа в панель, прямая [фланец 107x100 центры крепления 85x77](#)

[Арт.-№. 136](#)

63А, 3п+N+РЕ, 6 ч, 200/346 - 240/415В~, IP44, винтовой зажим



Розетка для монтажа в панель, прямая [фланец 107x100 центры крепления 85x77](#)

[Арт.-№. 1307](#)

63А, 2Р+РЕ, 6 ч, 200–250 В~, IP44, винтовые клеммы



Розетка для монтажа в панель, прямая [фланец 107x100 центры крепления 85x77](#)

[Арт.-№. 134](#)

63А, 3Р+РЕ, 6 ч, 380–415 В~, IP44, винтовые клеммы



Розетка для монтажа в панель, прямая [фланец 107x100 центры крепления 85x77](#)

[Арт.-№. 130114](#)

63А, 3р+N+PE, 6 ч, 200/346–240/415 В~, IP44, Quick-Connect TE



Розетка для монтажа в панель, прямая [фланец 107x100 центры крепления 85x77](#)

[Арт.-№. 130130](#)

63A, 3P+PE, 6 ч, 380–415 В~, IP44, Quick-Connect TE



Розетка для монтажа в панель, прямая [фланец 75x75 центры крепления 60x60](#)

[Арт.-№. 13745](#)

16A, 3п+Н+3, 6 ч, 200/346 - 240/415В~, IP67, Quick-Connect



Розетка для монтажа в панель, прямая [фланец 75x75 центры крепления 60x60](#)

[Арт.-№. 13734](#)

16A, 2P+PE, 6 ч, 200–250 В~, IP67, Quick-Connect



Розетка для монтажа в панель, прямая [фланец 75x75 центры крепления 60x60](#)

[Арт.-№. 13739](#)

16A, 3P+PE, 6 ч, 380–415 В~, IP67, Quick-Connect



Розетка для монтажа в панель, прямая [фланец 75x75 центры крепления 60x60](#)

[Арт.-№. 13762](#)

32A, 3p+N+PE, 6 ч, 200/346 - 240/415 В~, IP67, Quick-Connect



Розетка для монтажа в панель, прямая [фланец 75x75 центры крепления 60x60](#)

[Арт.-№. 13750](#)

32A, 2P+PE, 6 ч, 200–250 В~, IP67, Quick-Connect



Розетка для монтажа в панель, прямая [фланец 75x75 центры крепления 60x60](#)

[Арт.-№. 13756](#)

32A, 3P+PE, 6 ч, 380–415 В~, IP67, Quick-Connect



Розетка для монтажа в панель, прямая [фланец 107x100 центры крепления 85x77](#)

[Арт.-№. 13104](#)

63A, 3п+N+PE, 6 ч, 200/346 - 240/415В~, IP67, винтовой зажим



Розетка для монтажа в панель, прямая [фланец 107x100 центры крепления 85x77](#)

[Арт.-№. 1396](#)

63А, 2Р+РЕ, 6 ч, 200–250 В~, IP67, винтовые клеммы



Розетка для монтажа в панель, прямая [фланец 107x100 центры крепления 85x77](#)

[Арт.-№. 13100](#)

63А, 3Р+РЕ, 6 ч, 380–415 В~, IP67, винтовые клеммы

•



[фланец 107x100 центры крепления 85x77](#)

[Арт.-№. 130119](#)

63A, 3р+N+PE, 6 ч, 200/346–240/415 В~, IP67, Quick-Connect TE



[фланец 107x100 центры крепления 85x77](#)

[Арт.-№. 130131](#)

63A, 3P+PE, 6 ч, 380–415 В~, IP67, Quick-Connect TE



[фланец 120x120 центры крепления 100x100](#)

[Арт.-№. 13451](#)

125А, 3п+N+РЕ, 6 ч, 200/346 - 240/415В~, IP67, винтовой зажим



[фланец 120x120 центры крепления 100x100](#)

[Арт.-№. 13452](#)

125А, 2P+PE, 6 ч, 200–250 В~, IP67, винтовые клеммы



[фланец 120x120 центры крепления 100x100](#)

[Арт.-№. 13447](#)

125А, 3P+PE, 6 ч, 380–415 В~, IP67, винтовые клеммы



[фланец 75x75 центры крепления 60x60](#)

[Арт.-№. 13005](#)

16А, 3п+N+РЕ, 6 ч, 200/346 - 240/415В~, IP44, винтовые клеммы



[фланец 75x75 центры крепления 60x60](#)

[Арт.-№. 13001](#)

16А, 2Р+РЕ, 6 ч, 200–250 В~, IP44, винтовые клеммы



[фланец 75x75 центры крепления 60x60](#)

[Арт.-№. 1333](#)

32А, 3п+N+РЕ, 6 ч, 200/346 - 240/415В~, IP44, винтовой зажим



[для рефрижераторных контейнеров фланец 75x75](#)

[Арт.-№. 13021](#)

32А, 3Р+РЕ, 3 ч, 380В~(50Гц) 440В~(60Гц) для рефрижераторных контейнеров...



[фланец 75x75 центры крепления 60x60](#)

[Арт.-№. 13031](#)

32А, 3Р+РЕ, 2 ч, > 50В~, IP67, винтовой зажим



[фланец 75x75 центры крепления 60x60](#)

[Арт.-№. 13707](#)

32А, 2Р+РЕ, 2 ч, > 50 В~, IP44, Quick-Connect



[фланец 107x100 центры крепления 85x77](#)

[Арт.-№. 13077](#)

63А, 3Р+РЕ, 2 ч, > 50В~, IP44, винтовой зажим



[фланец 107x100 центры крепления 85x77](#)

[Арт.-№. 13254](#)

63А, 2Р+РЕ, 10 ч, > 50В~, IP44, винтовой зажим



[фланец 107x100 центры крепления 85x77](#)

[Арт.-№. 13320](#)

63А, 3Р+РЕ, 10 ч, > 50В~, IP44, винтовой зажим



[фланец 107x100 центры крепления 85x77](#)

[Арт.-№. 13321](#)

63А, 3р+N+РЕ, 10 ч, > 50 В~, IP44, винтовые клеммы



[фланец 72x65 центры крепления 52x52](#)

[Арт.-№. 13681](#)

16А, 3п+Н+3, 6 ч, 200/346 - 240/415В~, IP44, Quick-Connect



[для событийной техники](#)

[Арт.-№. 130275](#)

63А, 2Р+РЕ, 6 ч, 200–250 В~, IP44, винтовой зажим ТЕ



[фланец 75x75 центры крепления 60x60](#)

[Арт.-№. 13159](#)

16А, 3р+N+PE, 6 ч, 200/346–240/415 В~, IP67, Quick-Connect TE



[фланец 75x75 центры крепления 60x60](#)

[Арт.-№. 13476](#)

16А, 3P+PE, 9 ч, 200–250 В~, IP44, Quick-Connect TE



[фланец 75x75 центры крепления 60x60](#)

[Арт.-№. 13743](#)

16А, 3п+Н+3, 4ч, 57/100 - 75/130В~, IP67, Quick-Connect

•



[фланец 75x75 центры крепления 60x60](#)

[Арт.-№. 13026](#)

32А, 3Р+РЕ, 4 ч, 100–130 В~, IP67, винтовые клеммы



[фланец 75x75 центры крепления 60x60](#)

[Арт.-№. 13708](#)

32А, 3Р+РЕ, 4 ч, 100–130 В~, IP44, Quick-Connect



[фланец 75x75 центры крепления 60x60](#)

[Арт.-№. 13711](#)

32А, 3Р+РЕ, 7 ч, 480–500 В~, IP44, Quick-Connect



[фланец 75x75 центры крепления 60x60](#)

[Арт.-№. 13760](#)

32А, 3р+N+РЕ, 4 ч, 57/100–75/130 В~, IP67, Quick-Connect



[фланец 107x100 центры крепления 85x77](#)

[Арт.-№. 13384](#)

63А, 3Р+РЕ, 7 ч, 480–500 В~, IP67, винтовой зажим ТЕ



[фланец 75x75 центры крепления 60x60](#)

[Арт.-№. 13700](#)

16A, 3р+N+PE, 10 ч, > 50 В~, IP44, Quick-Connect



[фланец 75x75 центры крепления 60x60](#)

[Арт.-№. 13378](#)

32A, 3р+N+PE, 2 ч, > 50В~, IP67, винтовой зажим



[фланец 72x65 центры крепления 52x52](#)

[Арт.-№. 13726](#)

16A, 3P+PE, 6 ч, 380–415 В~, IP67, Quick-Connect



[фланец 62x62 центры крепления 47x47](#)

[Арт.-№. 13719](#)

16A, 2P+PE, 4 ч, 100–130 В~, IP67, Quick-Connect



[фланец 75x75 центры крепления 60x60](#)

[Арт.-№. 13706](#)

32A, 2P+PE, 10 ч, > 50 В~, IP44, Quick-Connect



[фланец 75x75 центры крепления 60x60](#)

[Арт.-№. 13713](#)

32A, 3P+PE, 2 ч, > 50 В~, IP44, Quick-Connect



[фланец 75x75 центры крепления 60x60](#)

[Арт.-№. 13712](#)

32A, 3P+PE, 10 ч, > 50 В~, IP44, Quick-Connect



[фланец 75x75 центры крепления 60x60](#)

[Арт.-№. 13156](#)

16А, 2P+PE, 6 ч, 200–250 В~, IP67, Quick-Connect TE



[фланец 75x75 центры крепления 60x60](#)

[Арт.-№. 13698](#)

16А, 3п+N+3, 9ч, 120/208 - 144/250В~, IP44, Quick-Connect



[фланец 107x100 центры крепления 85x77](#)

[Арт.-№. 13103](#)

63А, 3п+N+PE, 9 ч, 120/208 - 144/250В~, IP67, винтовой зажим



[фланец 75x75 центры крепления 60x60](#)

[Арт.-№. 13704](#)

32A, 2P+PE, 9 ч, 380–415 В~, IP44, Quick-Connect



[фланец 72x65 центры крепления 52x52](#)

[Арт.-№. 13679](#)

16A, 3п+Н+3, 4 ч, 57/100 - 75/130В~, IP44, Quick-Connect



[фланец 72x65 центры крепления 52x52](#)

[Арт.-№. 13675](#)

16A, 3P+PE, 6 ч, 380–415 В~, IP44, Quick-Connect



[фланец 75x75 центры крепления 60x60](#)

[Арт.-№. 13705](#)

32A, 2P+PE, 7 ч, 480–500 В~, IP44, Quick-Connect



[фланец 62x62 центры крепления 47x47](#)

[Арт.-№. 13671](#)

16A, 2P+PE, 10 ч, > 50 В~, IP44, Quick-Connect

•



[фланец 107x100 центры крепления 85x77](#)

[Арт.-№. 13102](#)

63А, 3п+N+РЕ, 4 ч, 57/100 - 75/130В~, IP67, винтовой зажим



[фланец 75x75 центры крепления 60x60](#)

[Арт.-№. 130040](#)

32А, 3Р+РЕ, 1 ч, > 50 В для всех других неклассифицированных напряжений и/или частот...



[фланец 75x75 центры крепления 60x60](#)

[Арт.-№. 13709](#)

32А, 3Р+РЕ, 9 ч, 200–250 В~, IP44, Quick-Connect



[фланец 75x75 центры крепления 60x60](#)

[Арт.-№. 13313](#)

32А, 2Р+РЕ, 2 ч, > 50В~, IP44, винтовой зажим



[фланец 75x75 центры крепления 60x60](#)

[Арт.-№. 13053](#)

16А, 2Р+РЕ, 2 ч, > 50В~, IP44, винтовой зажим



[фланец 107x100 центры крепления 85x77](#)

[Арт.-№. 13342](#)

63А, 3P+PE, 6 ч, 380–415 В~, IP44, винтовой зажим TE



[фланец 75x75 центры крепления 60x60](#)

[Арт.-№. 13689](#)

16А, 2P+PE, 10 ч, > 50 В~, IP44, Quick-Connect



[фланец 75x75 центры крепления 60x60](#)

[Арт.-№. 13179](#)

16А, 3р+N+РЕ, 1 ч, > 50 В для всех других неклассифицированных напряжений и/или...



[фланец 56x56 центры крепления 44x44](#)

[Арт.-№. 13660](#)

16А, 2P+PE, 2 ч, > 50 В~, IP44, Quick-Connect



[фланец 75x75 центры крепления 60x60](#)

[Арт.-№. 13815](#)

32А, 3P+PE, 7 ч, 480–500 В~, IP67, Quick-Connect TE



[фланец 75x75 центры крепления 60x60](#)

[Арт.-№. 130111](#)

16А, 3р+N+РЕ, 7 ч, 277/480–288/500 В~, IP44, Quick-Connect TE



[фланец 75x75 центры крепления 60x60](#)

[Арт.-№. 13264](#)

32А, 2Р+РЕ, 10 ч, > 50В~, IP67, винтовой зажим



[фланец 75x75 центры крепления 60x60](#)

[Арт.-№. 13776](#)

32А, 3Р+РЕ, 7 ч, 480–500 В~, IP44, Quick-Connect TE



[фланец 56x56 центры крепления 44x44](#)

[Арт.-№. 13657](#)

16А, 2Р+РЕ, 9 ч, 380–415 В~, IP44, Quick-Connect



[фланец 75x75 центры крепления 60x60](#)

[Арт.-№. 130277](#)

16А, 2Р+РЕ, 1 ч, > 50 В для всех других неклассифицированных напряжений и/или частот...



[фланец 107x100 центры крепления 85x77](#)

[Арт.-№. 13051](#)

63А, 3р+N+РЕ, 2 ч, > 50В~, IP44, винтовой зажим



[фланец 56x56 центры крепления 44x44](#)

[Арт.-№. 13659](#)

16А, 2P+PE, 10 ч, > 50 В~, IP44, Quick-Connect



[фланец 75x75 центры крепления 60x60](#)

[Арт.-№. 13810](#)

16А, 3P+PE, 7 ч, 480–500 В~, IP67, Quick-Connect TE



[фланец 75x75 центры крепления 60x60](#)

[Арт.-№. 13813](#)

32А, 3P+PE, 9 ч, 200–250 В~, IP67, Quick-Connect TE



[фланец 62x62 центры крепления 47x47](#)

[Арт.-№. 13672](#)

16А, 2P+PE, 2 ч, > 50 В~, IP44, Quick-Connect

•



[фланец 75x75 центры крепления 60x60](#)

[Арт.-№. 13716](#)

32А, 3р+N+РЕ, 7 ч, 277/480 - 288/500 В~, IP44, Quick-Connect



[фланец 107x100 центры крепления 85x77](#)

[Арт.-№. 13592](#)

63А, 2Р+РЕ, 7 ч, 480–500 В~, IP44, винтовые клеммы



[фланец 75x75 центры крепления 60x60](#)

[Арт.-№. 13747](#)

16А, 3р+N+РЕ, 10 ч, > 50 В~, IP67, Quick-Connect



[фланец 75x75 центры крепления 60x60](#)

[Арт.-№. 13083](#)

16А, 3Р+РЕ, 9 ч, 200–250 В~, IP67, Quick-Connect TE



[фланец 75x75 центры крепления 60x60](#)

[Арт.-№. 13027](#)

32А, 3Р+РЕ, 9 ч, 200–250 В~, IP67, винтовые клеммы



[фланец 73,5x73,5 центры крепления 60x60 ho...](#)

[Арт.-№. 13038](#)

16А, 3п+N+РЕ, 6 ч, 200/346 - 240/415В~, IP44, винтовые клеммы



[фланец 75x75 центры крепления 60x60](#)

[Арт.-№. 13744](#)

16А, 3п+N+3, 9ч, 120/208 - 144/250В~, IP67, Quick-Connect



[фланец 62x62 центры крепления 47x47](#)

[Арт.-№. 13722](#)

16A, 2P+PE, 10 ч, > 50 В~, IP67, Quick-Connect



[фланец 75x75 центры крепления 60x60](#)

[Арт.-№. 13740](#)

16A, 3P+PE, 7 ч, 480–500 В~, IP67, Quick-Connect



[фланец 75x75 центры крепления 60x60](#)

[Арт.-№. 130157](#)

16A, 3p+N+PE, 6 ч, 200/346 - 240/415 В~, IP44, Quick-Connect t...



[фланец 75x75 центры крепления 60x60](#)

[Арт.-№. 13024](#)

32А, 2Р+РЕ, 6 ч, 200–250 В~, IP67, винтовые клеммы



[фланец 75x75 центры крепления 60x60](#)

[Арт.-№. 13029](#)

32А, 3Р+РЕ, 7 ч, 480–500 В~, IP67, винтовые клеммы



[фланец 107x100 центры крепления 85x77](#)

[Арт.-№. 13343](#)

63А, 3п+N+РЕ, 6 ч, 200/346 - 240/415В~, IP44, винтовая клемма ТЕ



[фланец 107x100 центры крепления 85x77](#)

[Арт.-№. 13382](#)

63А, 2Р+РЕ, 6 ч, 200–250 В~, IP67, винтовой зажим ТЕ



[фланец 75x75 центры крепления 60x60](#)

[Арт.-№. 13216](#)

16А, 2Р+РЕ, 10 ч, > 50В~, IP44, винтовой зажим



[фланец 75x75 центры крепления 60x60](#)

[Арт.-№. 13379](#)

16А, 3р+N+РЕ, 10 ч, > 50 В~, IP67, винтовой зажим



[фланец 75x75 центры крепления 60x60](#)

[Арт.-№. 13012](#)

32А, 3Р+РЕ, 7 ч, 480–500 В~, IP44, винтовые клеммы



[фланец 75x75 центры крепления 60x60](#)

[Арт.-№. 13009](#)

32А, 3Р+РЕ, 4 ч, 100–130 В~, IP44, винтовые клеммы



[фланец 75x75 центры крепления 60x60](#)

[Арт.-№. 130077](#)

16А, 3Р+РЕ, 1 ч, > 50 В для всех других неклассифицированных напряжений и/или частот...



[фланец 75x75 центры крепления 60x60](#)

[Арт.-№. 13025](#)

32А, 2Р+РЕ, 9 ч, 380–415 В~, IP67, винтовые клеммы

•



[7-полюсный фланец 75x75](#)

[Арт.-№. 13327](#)

16А, 6п+РЕ, 6ч, 400В~, IP44, винтовая клемма ТЕ



[фланец 75x75 центры крепления 60x60](#)

[Арт.-№. 13715](#)

32А, 3р+N+РЕ, 9 ч, 120/208 - 144/250 В~, IP44, Quick-Connect



[фланец 75x75 центры крепления 60x60](#)

[Арт.-№. 13695](#)

16А, 3P+PE, 10 ч, > 50 В~, IP44, Quick-Connect



[7-полюсный фланец 75x75](#)

[Арт.-№. 13326](#)

16А, 6п+PE, 9 ч, 230В~, IP44, винтовая клемма TE



[фланец 75x75 центры крепления 60x60](#)

[Арт.-№. 13691](#)

16А, 3P+PE, 4 ч, 100–130 В~, IP44, Quick-Connect



[фланец 107x100 центры крепления 85x77](#)

[Арт.-№. 13168](#)

63А, 3п+N+РЕ, 7 ч, 277/480 - 288/500В~, IP44, винтовой зажим



[фланец 75x75 центры крепления 60x60](#)

[Арт.-№. 13076](#)

32А, 2Р+РЕ, 10 ч, > 50В~, IP44, винтовой зажим



[фланец 75x75 центры крепления 60x60](#)

[Арт.-№. 13714](#)

32А, 3р+N+PE, 4 ч, 57/100 - 75/130 В~, IP44, Quick-Connect



[фланец 72x65 центры крепления 52x52](#)

[Арт.-№. 13682](#)

16А, 3п+N+3, 7 ч, 277/480 - 288/500В~, IP44, Quick-Connect



[фланец 75x75 центры крепления 60x60](#)

[Арт.-№. 13687](#)

16А, 2P+PE, 9 ч, 380–415 В~, IP44, Quick-Connect



[фланец 75x75 центры крепления 60x60](#)

[Арт.-№. 13850](#)

32А, 3р+N+РЕ, 6 ч, 200/346 - 240/415 В~, IP44, Quick-Connect



[фланец 75x75 центры крепления 60x60](#)

[Арт.-№. 13334](#)

16А, 3P+PE, 6 ч, 380-415 В~, IP44, Quick-Connect TE



[фланец 75x75 центры крепления 60x60](#)

[Арт.-№. 13008](#)

32А, 2Р+РЕ, 9 ч, 380–415 В~, IP44, винтовые клеммы



[фланец 75x75 центры крепления 60x60](#)

[Арт.-№. 13764](#)

32А, 3р+N+РЕ, 10 ч, > 50 В~, IP67, Quick-Connect



[фланец 75x75 центры крепления 60x60](#)

[Арт.-№. 13701](#)

16А, 3р+N+РЕ, 2 ч, > 50 В~, IP44, Quick-Connect



[фланец 107x100 центры крепления 85x77](#)

[Арт.-№. 13140](#)

63А, 3п+N+РЕ, 4 ч, 57/100 - 75/130В~, IP44, винтовой зажим



[фланец 72x65 центры крепления 52x52](#)

[Арт.-№. 13674](#)

16А, 3P+PE, 9 ч, 200–250 В~, IP44, Quick-Connect



[фланец 107x100 центры крепления 85x77](#)

[Арт.-№. 13075](#)

63А, 3Р+РЕ, 5 ч, 600–690 В~, IP44, винтовой зажим ТЕ



[фланец 56x56 центры крепления 44x44](#)

[Арт.-№. 13658](#)

16А, 2Р+РЕ, 7 ч, 480–500 В~, IP44, Quick-Connect



[фланец 72x65 центры крепления 52x52](#)

[Арт.-№. 13732](#)

16А, 3п+Н+3, 6 ч, 200/346 - 240/415В~, IP67, Quick-Connect

•



[фланец 75x75 центры крепления 60x60](#)

[Арт.-№. 13746](#)

16A, 3p+N+PE, 7 ч, 277/480–288/500 В~, IP67, Quick-Connect



[фланец 75x75 центры крепления 60x60](#)

[Арт.-№. 13757](#)

32A, 3P+PE, 7 ч, 480–500 В~, IP67, Quick-Connect



[фланец 75x75 центры крепления 60x60](#)

[Арт.-№. 13736](#)

16A, 2P+PE, 10 ч, > 50 В~, IP67, Quick-Connect



[фланец 75x75 центры крепления 60x60](#)

[Арт.-№. 13737](#)

16A, 3P+PE, 4 ч, 100–130 В~, IP67, Quick-Connect



[фланец 75x75 центры крепления 60x60](#)

[Арт.-№. 13765](#)

32A, 3p+N+PE, 2 ч, > 50 В~, IP67, Quick-Connect



[фланец 75x75 центры крепления 60x60](#)

[Арт.-№. 13627](#)

16А, 3п+N+РЕ, 6 ч, 200/346 - 240/415В~, IP55, винтовая клемма TE



[фланец 72x65 центры крепления 52x52](#)

[Арт.-№. 13724](#)

16А, 3P+PE, 4 ч, 100–130 В~, IP67, Quick-Connect



[фланец 75x75 центры крепления 60x60](#)

[Арт.-№. 13816](#)

32А, 3р+N+PE, 6 ч, 200/346–240/415 В~, IP67, Quick-Connect TE



[фланец 75x75 центры крепления 60x60](#)

[Арт.-№. 13835](#)

16А, 3п+N+3, 6 ч, 200/346 - 240/415В~, IP44, Quick-Connect



[фланец 75x75 центры крепления 60x60](#)

[Арт.-№. 13752](#)

32А, 2P+PE, 10 ч, > 50 В~, IP67, Quick-Connect



[фланец 62x62 центры крепления 47x47](#)

[Арт.-№. 13670](#)

16А, 2P+PE, 7 ч, 480–500 В~, IP44, Quick-Connect



[фланец 75x75 центры крепления 60x60](#)

[Арт.-№. 13033](#)

16А, 3р+N+PE, 2 ч, > 50В~, IP44, винтовой зажим



[фланец 75x75 центры крепления 60x60](#)

[Арт.-№. 13774](#)

32А, 3P+PE, 9 ч, 200–250 В~, IP44, Quick-Connect TE



[фланец 72x65 центры крепления 52x52](#)

[Арт.-№. 13727](#)

16А, 3P+PE, 7 ч, 480–500 В~, IP67, Quick-Connect



[фланец 107x100 центры крепления 85x77](#)

[Арт.-№. 13385](#)

63А, 3п+N+PE, 6 ч, 200/346 - 240/415В~, IP67, винтовая клемма TE



[фланец 75x75 центры крепления 60x60](#)

[Арт.-№. 13751](#)

32A, 2P+PE, 9 ч, 380–415 В~, IP67, Quick-Connect



[фланец 130x130 центры крепления 104x104](#)

[Арт.-№. 13434](#)

125A, 2P+PE, 6 ч, 200–250 В~, IP67, винтовые клеммы



[фланец 60x60 центры крепления 50-52x50-52](#)

[Арт.-№. 13017](#)

16А, 3Р+РЕ, 6 ч, 380–415 В~, IP44, винтовые клеммы



[фланец 75x75 центры крепления 60x60](#)

[Арт.-№. 13699](#)

16А, 3п+Н+3, 7 ч, 277/480 - 288/500В~, IP44, Quick-Connect



[фланец 75x75 центры крепления 60x60](#)

[Арт.-№. 13006](#)

32А, 2Р+РЕ, 4 ч, 100–130 В~, IP44, винтовые клеммы

•



[фланец 107x100 центры крепления 85x77](#)

[Арт.-№. 1309](#)

63А, 3Р+РЕ, 4 ч, 100–130 В~, IP44, винтовые клеммы



[фланец 107x100 центры крепления 85x77](#)

[Арт.-№. 1301](#)

63А, 3Р+РЕ, 7 ч, 480–500 В~, IP44, винтовые клеммы



[фланец 107x100 центры крепления 85x77](#)

[Арт.-№. 1306](#)

63А, 2Р+РЕ, 4 ч, 100–130 В~, IP44, винтовые клеммы



[фланец 107x100 центры крепления 85x77](#)

[Арт.-№. 1304](#)

63А, 3Р+РЕ, 9 ч, 200–250 В~, IP44, винтовые клеммы



[фланец 107x100 центры крепления 85x77](#)

[Арт.-№. 1399](#)

63А, 3Р+РЕ, 9 ч, 200–250 В~, IP67, винтовые клеммы



[фланец 107x100 центры крепления 85x77](#)

[Арт.-№. 1395](#)

63А, 2Р+РЕ, 4 ч, 100–130 В~, IP67, винтовые клеммы



[фланец 107x100 центры крепления 85x77](#)

[Арт.-№. 1398](#)

63А, 3Р+РЕ, 4 ч, 100–130 В~, IP67, винтовые клеммы



[фланец 107x100 центры крепления 85x77](#)

[Арт.-№. 1397](#)

63А, 2Р+РЕ, 9 ч, 380–415 В~, IP67, винтовые клеммы



[фланец 75x75 центры крепления 60x60](#)

[Арт.-№. 1370](#)

32А, 3п+N+РЕ, 6 ч, 200/346 - 240/415В~, IP67, винтовой зажим



[фланец 75x75 центры крепления 60x60](#)

[Арт.-№. 1378](#)

16А, 3Р+РЕ, 10 ч, > 50 В~, IP67, винтовые клеммы



[фланец 75x75 центры крепления 60x60](#)

[Арт.-№. 1375](#)

16А, 3Р+РЕ, 9 ч, 200–250 В~, IP67, винтовые клеммы



[фланец 75x75 центры крепления 60x60](#)

[Арт.-№. 1379](#)

16А, 3Р+РЕ, 2 ч, > 50В~, IP67, винтовой зажим



[фланец 75x75 центры крепления 60x60](#)

[Арт.-№. 1373](#)

16А, 2Р+РЕ, 9 ч, 380–415 В~, IP67, винтовые клеммы



[фланец 75x75 центры крепления 60x60](#)

[Арт.-№. 1374](#)

16А, 3Р+РЕ, 4 ч, 100–130 В~, IP67, винтовые клеммы



[фланец 75x75 центры крепления 60x60](#)

[Арт.-№. 1325](#)

16А, 3Р+РЕ, 7 ч, 480–500 В~, IP44, винтовые клеммы



[фланец 75x75 центры крепления 60x60](#)

[Арт.-№. 1368](#)

32А, 3п+N+РЕ, 4 ч, 57/100 - 75/130В~, IP67, винтовой зажим



[фланец 75x75 центры крепления 60x60](#)

[Арт.-№. 1326](#)

16А, 3Р+РЕ, 10 ч, > 50В~, IP44, винтовой зажим



[фланец 75x75 центры крепления 60x60](#)

[Арт.-№. 1380](#)

16А, 3п+N+РЕ, 4 ч, 57/100 - 75/130В~, IP67, винтовой зажим



[фланец 75x75 центры крепления 60x60](#)

[Арт.-№. 1369](#)

32А, 3п+N+РЕ, 9 ч, 120/208 - 144/250В~, IP67, винтовой зажим



[для событийной техники](#)

[Арт.-№. 130276](#)

63А, 3п+N+РЕ, 6 ч, 200/346 - 240/415В~, IP44, винтовая клемма ТЕ

•



[фланец 60x60 центры крепления 50-52x50-52](#)

[Арт.-№. 13665](#)

16А, 3Р+РЕ, 10 ч, > 50 В~, IP44, Quick-Connect



[фланец 75x75 центры крепления 60x60](#)

[Арт.-№. 13014](#)

32А, 3Р+РЕ, 2 ч, > 50В~, IP44, винтовой зажим



[фланец 60x60 центры крепления 50-52x50-52](#)

[Арт.-№. 13661](#)

16А, 3Р+РЕ, 4 ч, 100–130 В~, IP44, Quick-Connect



[фланец 75x75 центры крепления 60x60](#)

[Арт.-№. 13777](#)

32А, 3р+N+РЕ, 6 ч, 200/346–240/415 В~, IP44, Quick-Connect TE



[фланец 75x75 центры крепления 60x60](#)

[Арт.-№. 13173](#)

32А, 3р+N+РЕ, 10 ч, > 50В~, IP44, винтовой зажим



[фланец 107x100 центры крепления 85x77](#)

[Арт.-№. 13101](#)

63А, 3Р+РЕ, 7 ч, 480–500 В~, IP67, винтовые клеммы



[фланец 75x75 центры крепления 60x60](#)

[Арт.-№. 13000](#)

16А, 2Р+РЕ, 4 ч, 100–130 В~, IP44, винтовые клеммы



[фланец 60x60 центры крепления 50-52x50-52](#)

[Арт.-№. 13666](#)

16А, 3P+PE, 2 ч, > 50 В~, IP44, Quick-Connect



[фланец 75x75 центры крепления 60x60](#)

[Арт.-№. 13685](#)

16А, 2P+PE, 4 ч, 100–130 В~, IP44, Quick-Connect



[фланец 72x65 центры крепления 52x52](#)

[Арт.-№. 13677](#)

16А, 3P+PE, 10 ч, > 50 В~, IP44, Quick-Connect



[фланец 120x120 центры крепления 100x100](#)

[Арт.-№. 13448](#)

125А, 3Р+РЕ, 7 ч, 480–500 В~, IP67, винтовые клеммы



[фланец 75x75 центры крепления 60x60](#)

[Арт.-№. 13735](#)

16А, 2Р+РЕ, 9 ч, 380–415 В~, IP67, Quick-Connect



[фланец 56x56 центры крепления 44x44](#)

[Арт.-№. 13646](#)

16A, 2P+PE, 6 ч, 200–250 В~, IP44, Quick-Connect



[фланец 75x75 центры крепления 60x60](#)

[Арт.-№. 130281](#)

16A, 3p+N+PE, 5 ч, 347/600 до 400/690 В~, IP44, Quick-Connect TE



[фланец 75x75 центры крепления 60x60](#)

[Арт.-№. 13733](#)

16A, 2P+PE, 4 ч, 100–130 В~, IP67, Quick-Connect



[фланец 75x75 центры крепления 60x60](#)

[Арт.-№. 13004](#)

16А, 3р+N+РЕ, 9 ч, 120/208 - 144/250В~, IP44, винтовые клеммы



[фланец 75x75 центры крепления 60x60](#)

[Арт.-№. 13336](#)

16А, 3р+N+РЕ, 6 ч, 200/346 - 240/415 В~, IP44, Quick-Connect TE



[фланец 75x75 центры крепления 60x60](#)

[Арт.-№. 13002](#)

16А, 2Р+РЕ, 9 ч, 380–415 В~, IP44, винтовые клеммы



[фланец 75x75 центры крепления 60x60](#)

[Арт.-№. 13011](#)

32А, 3Р+РЕ, 6 ч, 380–415 В~, IP44, винтовые клеммы



[фланец 75x75 центры крепления 60x60](#)

[Арт.-№. 13007](#)

32А, 2Р+РЕ, 6 ч, 200–250 В~, IP44, винтовые клеммы

•



- - [фланец 62x62 центры крепления 47x47](#)
 - [Арт.-№. 1357](#)
 - 16А, 2Р+РЕ, 6 ч, 200–250 В~, IP67, винтовые клеммы
- Abbildung ähnlich - similar picture



-
- [фланец 62x62 центры крепления 47x47](#)
- [Арт.-№. 1356](#)
- 16А, 2Р+РЕ, 4 ч, 100–130 В~, IP67, винтовые клеммы



-

- [фланец 72x65 центры крепления 52x52](#)
- [Арт.-№. 1360](#)
- 16А, 3Р+РЕ, 9 ч, 200–250 В~, IP67, винтовые клеммы



-
- [фланец 72x65 центры крепления 52x52](#)
- [Арт.-№. 1321](#)
- 16А, 3п+N+РЕ, 6 ч, 200/346 - 240/415В~, IP44, винтовые клеммы



-
- [фланец 90x90 центры крепления 60x60](#)
- [Арт.-№. 130010](#)
- 16А, 2Р+РЕ, 6 ч, 200–250 В~, IP44, винтовые клеммы



-
- [фланец 90x90 центры крепления 60x60](#)
- [Арт.-№. 130011](#)
- 16А, 3п+N+РЕ, 6 ч, 200/346 - 240/415В~, IP44, винтовые клеммы



-
- [фланец 91x91 центры крепления 70x70](#)
- [Арт.-№. 13108](#)
- 16А, 3п+N+РЕ, 6 ч, 200/346 - 240/415В~, IP44, винтовые клеммы
-



-
- [фланец 90x90 центры крепления 60x60](#)
- [Арт.-№. 13146-БЭ](#)
- 32А, 3п+N+РЕ, 6 ч, 200/346 - 240/415В~, IP44, винтовой зажим
-



-
- [фланец 91x91 центры крепления 70x70](#)
- [Арт.-№. 13105](#)
- 16А, 2Р+РЕ, 6 ч, 200–250 В~, IP44, винтовые клеммы
-



-
- [фланец 91x91 центры крепления 70x70](#)
- [Арт.-№. 13106](#)
- 16А, 2Р+РЕ, 9 ч, 380–415 В~, IP44, винтовые клеммы
-



-
- [фланец 91x91 центры крепления 70x70](#)
- [Арт.-№. 13048](#)
- 16А, 2Р+РЕ, 4 ч, 100–130 В~, IP44, винтовые клеммы



- [фланец 91x91 центры крепления 70x70](#)
- [Арт.-№. 13107](#)
- 16А, 3п+N+РЕ, 9 ч, 120/208 - 144/250В~, IP44, винтовые клеммы

Архангельск (8182)63-90-72
Астана (7172)727-132
Астрахань (8512)99-46-04
Барнаул (3852)73-04-60
Белгород (4722)40-23-64
Брянск (4832)59-03-52
Владивосток (423)249-28-31
Волгоград (844)278-03-48
Вологда (8172)26-41-59
Воронеж (473)204-51-73
Екатеринбург (343)384-55-89
Иваново (4932)77-34-06

Ижевск (3412)26-03-58
Иркутск (395)279-98-46
Казань (843)206-01-48
Калининград (4012)72-03-81
Калуга (4842)92-23-67
Кемерово (3842)65-04-62
Киров (8332)68-02-04
Краснодар (861)203-40-90
Красноярск (391)204-63-61
Курск (4712)77-13-04
Липецк (4742)52-20-81
Киргизия (996)312-96-26-47

Магнитогорск (3519)55-03-13
Москва (495)268-04-70
Мурманск (8152)59-64-93
Набережные Челны (8552)20-53-41
Нижний Новгород (831)429-08-12
Новокузнецк (3843)20-46-81
Новосибирск (383)227-86-73
Омск (3812)21-46-40
Орел (4862)44-53-42
Оренбург (3532)37-68-04
Пенза (8412)22-31-16
Россия (495)268-04-70

Пермь (342)205-81-47
Ростов-на-Дону (863)308-18-15
Рязань (4912)46-61-64
Самара (846)206-03-16
Санкт-Петербург (812)309-46-40
Саратов (845)249-38-78
Севастополь (8692)22-31-93
Симферополь (3652)67-13-56
Смоленск (4812)29-41-54
Сочи (862)225-72-31
Ставрополь (8652)20-65-13
Казахстан (772)734-952-31

Сургут (3462)77-98-35
Тверь (4822)63-31-35
Томск (3822)98-41-53
Тула (4872)74-02-29
Тюмень (3452)66-21-18
Ульяновск (8422)24-23-59
Уфа (347)229-48-12
Хабаровск (4212)92-98-04
Челябинск (351)202-03-61
Череповец (8202)49-02-64
Ярославль (4852)69-52-93

<https://bals.nt-rt.ru> || bfm@nt-rt.ru