

Архангельск (8182)63-90-72
Астана (7172)727-132
Астрахань (8512)99-46-04
Барнаул (3852)73-04-60
Белгород (4722)40-23-64
Брянск (4832)59-03-52
Владивосток (423)249-28-31
Волгоград (844)278-03-48
Вологда (8172)26-41-59
Воронеж (473)204-51-73
Екатеринбург (343)384-55-89
Иваново (4932)77-34-06

Ижевск (3412)26-03-58
Иркутск (395)279-98-46
Казань (843)206-01-48
Калининград (4012)72-03-81
Калуга (4842)92-23-67
Кемерово (3842)65-04-62
Киров (8332)68-02-04
Краснодар (861)203-40-90
Красноярск (391)204-63-61
Курск (4712)77-13-04
Липецк (4742)52-20-81
Киргизия (996)312-96-26-47

Магнитогорск (3519)55-03-13
Москва (495)268-04-70
Мурманск (8152)59-64-93
Набережные Челны (8552)20-53-41
Нижний Новгород (831)429-08-12
Новокузнецк (3843)20-46-81
Новосибирск (383)227-86-73
Омск (3812)21-46-40
Орел (4862)44-53-42
Оренбург (3532)37-68-04
Пенза (8412)22-31-16
Россия (495)268-04-70

Пермь (342)205-81-47
Ростов-на-Дону (863)308-18-15
Рязань (4912)46-61-64
Самара (846)206-03-16
Санкт-Петербург (812)309-46-40
Саратов (845)249-38-78
Севастополь (8692)22-31-93
Симферополь (3652)67-13-56
Смоленск (4812)29-41-54
Сочи (862)225-72-31
Ставрополь (8652)20-65-13
Казахстан (772)734-952-31

Сургут (3462)77-98-35
Тверь (4822)63-31-35
Томск (3822)98-41-53
Тула (4872)74-02-29
Тюмень (3452)66-21-18
Ульяновск (8422)24-23-59
Уфа (347)229-48-12
Хабаровск (4212)92-98-04
Челябинск (351)202-03-61
Череповец (8202)49-02-64
Ярославль (4852)69-52-93

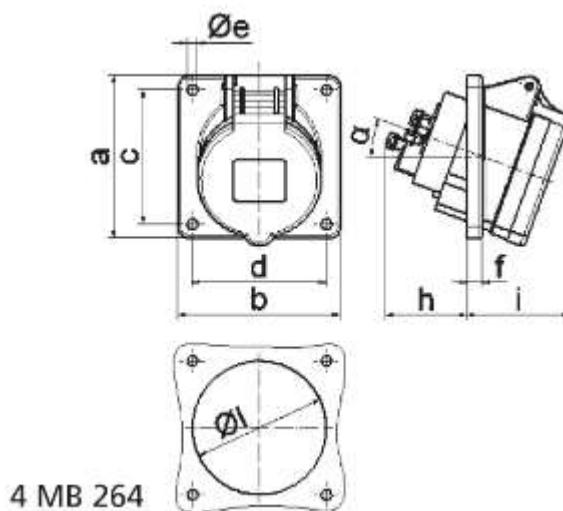
<https://bals.nt-rt.ru> || bfm@nt-rt.ru

Панельные розетки наклонные

Розетки СЕЕ в наклонном исполнении особенно подходят для установки в распределителях, кабельных каналах и в конструкциях распределительных шкафов. Наклон / выравнивание разъемов предотвращает перекручивание кабеля на кабельном выходе разъема.

Угловые розетки опционально доступны с безвинтовой технологией соединения QUICK-CONNECT или с винтовыми клеммами. Эти розетки доступны с обычными классами защиты IP44, IP54 или IP67. Доступны различные размеры фланцев, начиная с самого маленького фланца 56x56 мм для 16А 3р и заканчивая стандартными фланцами 75x75 и 85x85 мм, вплоть до размера 120x120 мм. Аксессуары, такие как монтажные рамы для простого привинчивания, также можно найти в нашем ассортименте.

Все наши розетки соответствуют международным стандартам IEC 60309-1 и 60309-2, а также EN 60309, часть 1 и часть 2, и, как правило, имеют знак испытаний VDE.



4 MB 264

[Панельная розетка с наклоном фланец 85x85 центры крепления 70x70](#)

[Арт.-№. 12757](#)

16А, 3р+Н+3, 6 ч, 200/346 - 240/415В~, IP44, Quick-Connect

BALS-Prd.-Nr

12757

EAN

4024941127578

Категория продукта

Розетка для панельного монтажа Quick-Connect,

угловая

Текущий	16А
Количество полюсов	5р
Расположение фаз	3п+Н+ЧП
Положение заземления	6 ч
Напряжение	200/346 - 240/415В~
Частота	50/60 Гц
Степень защиты	IP44
Цветовой код	красный RAL 3000
Цвет прибора	Откидная крышка красного цвета RAL 3000 Корпус серый RAL 7035
Конструкция соединения	безвинтовые пружинные клеммы в виде клеточного зажима с Kontex-contact
Максимальный размер проводника	4,0 кв.мм
Кабельный ввод	Другой
Высота	89мм
Ширина	85мм
Глубина	103 мм
Размер фланца по вертикали в мм	85мм
Размер горизонтального фланца в мм	85мм
Расст. отверстия вертикальный мм	70мм
Расст. отверстия горизонтальный мм	70мм
Материал корпуса	Полиамид
Контакты	Контактодержатель изготовлен из полиамида Контакты латунные

Дополнительная техническая информация

Наклон 20°



[Панельная розетка с наклоном фланец 85x85 центры крепления 70x70](#)

[Арт.-№. 12749](#)

16А, 2P+PE, 6 ч, 200–250 В~, IP44, Quick-Connect

BALS-Prd.-Nr	12749
EAN	4024941127493
Категория продукта	Розетка для панельного монтажа Quick-Connect, угловая
Текущий	16А
Количество полюсов	3р
Расположение фаз	2П+ПЭ
Положение заземления	6 ч
Напряжение	200 - 250В~
Частота	50/60 Гц
Степень защиты	IP44
Цветовой код	синий RAL 5015
Цвет прибора	Синяя откидная крышка RAL 5015 Корпус серый RAL 7035
Конструкция соединения	безвинтовые пружинные клеммы в виде клеточного зажима
Максимальный размер проводника	4,0 кв.мм
Кабельный ввод	Другой
Высота	85мм
Ширина	85мм

Глубина	103 мм
Размер фланца по вертикали в мм	85мм
Размер горизонтального фланца в мм	85мм
Расст. отверстия вертикальный мм	70мм
Расст. отверстия горизонтальный мм	70мм
Материал корпуса	Полиамид
Контакты	Контактодержатель изготовлен из полиамида Контакты латунные

Дополнительная техническая информация

Наклон 20°



[Панельная розетка с наклоном фланец 85x85 центры крепления 70x70](#)

[Арт.-№. 12753](#)

16A, 3P+PE, 6 ч, 380–415 В~, IP44, Quick-Connect



[Панельная розетка с наклоном фланец 85x85 центры крепления 70x70](#)

[Арт.-№. 12768](#)

32A, 3p+N+PE, 6 ч, 200/346 - 240/415 В~, IP44, Quick-Connect



[Панельная розетка с наклоном фланец 85x85 центры крепления 70x70](#)

[Арт.-№. 12761](#)

32A, 2P+PE, 6 ч, 200–250 В~, IP44, Quick-Connect



[Панельная розетка с наклоном фланец 85x85 центры крепления 70x70](#)

[Арт.-№. 12764](#)

32A, 3P+PE, 6 ч, 380–415 В~, IP44, Quick-Connect



[Панельная розетка с наклоном фланец 100x92 центры крепления 85x77](#)

[Арт.-№. 12567](#)

63A, 3п+N+PE, 6 ч, 200/346 - 240/415В~, IP44, винтовой зажим

BALS-Prd.-Nr	12574
EAN	4024941125741
Категория продукта	Розетка для панельного монтажа, угловая
Текущий	63A
Количество полюсов	5р
Расположение фаз	3п+N+ЧП
Положение заземления	6 ч

Напряжение	200/346 - 240/415В~
Частота	50/60 Гц
Степень защиты	IP67
Цветовой код	красный RAL 3000
Цвет прибора	Откидная крышка красного цвета RAL 3000 Байонетное кольцо серого цвета RAL 7035 Корпус серого цвета RAL 7035
Конструкция соединения	винтовой зажим в виде рамочного зажима с Kontex-контакто
Максимальный размер проводника	25,0 кв.мм
Кабельный ввод	Другой
Высота	120мм
Ширина	111мм
Глубина	147мм
Размер фланца по вертикали в мм	100мм
Размер горизонтального фланца в мм	92мм
Расст. отверстия вертикальный мм	85мм
Расст. отверстия горизонтальный мм	77мм
Материал корпуса	Полиамид
Контакты	Держатель контактов изготовлен из жаропрочного материала, контакты покрыты никелированной латунью.

Дополнительная техническая информация

Наклон 15°



[Панельная розетка с наклоном фланец 100x92 центры крепления 85x77](#)

[Арт.-№. 12563](#)

63А, 2Р+РЕ, 6 ч, 200–250 В~, IP44, винтовые клеммы



[Панельная розетка с наклоном фланец 100x92 центры крепления 85x77](#)

[Арт.-№. 12074](#)

63А, 3Р+РЕ, 6 ч, 380–415 В~, IP44, винтовые клеммы



[Панельная розетка с наклоном фланец 85x85 центры крепления 70x70](#)

[Арт.-№. 12817](#)

16А, 3п+Н+З, 6 ч, 200/346 - 240/415В~, IP67, Quick-Connect



[Панельная розетка с наклоном фланец 85x85 центры крепления 70x70](#)

[Арт.-№. 12813](#)

16А, 2P+PE, 6 ч, 200–250 В~, IP67, Quick-Connect



[Панельная розетка с наклоном фланец 85x85 центры крепления 70x70](#)

[Арт.-№. 12814](#)

16A, 3P+PE, 6 ч, 380–415 В~, IP67, Quick-Connect



[Панельная розетка с наклоном фланец 85x85 центры крепления 70x70](#)

[Арт.-№. 12824](#)

32A, 3p+N+PE, 6 ч, 200/346 - 240/415 В~, IP67, Quick-Connect



[Панельная розетка с наклоном фланец 85x85 центры крепления 70x70](#)

[Арт.-№. 12819](#)

32A, 2P+PE, 6 ч, 200–250 В~, IP67, Quick-Connect



[Панельная розетка с наклоном фланец 85x85 центры крепления 70x70](#)

[Арт.-№. 12821](#)

32A, 3P+PE, 6 ч, 380–415 В~, IP67, Quick-Connect



[Панельная розетка с наклоном фланец 100x92 центры крепления 85x77](#)

[Арт.-№. 12574](#)

63А, 3п+N+РЕ, 6 ч, 200/346 - 240/415В~, IP67, винтовой зажим



[Панельная розетка с наклоном фланец 100x92 центры крепления 85x77](#)

[Арт.-№. 12569](#)

63А, 2Р+РЕ, 6 ч, 200–250 В~, IP67, винтовые клеммы



[Панельная розетка с наклоном фланец 100x92 центры крепления 85x77](#)

[Арт.-№. 12570](#)

63А, 3Р+РЕ, 6 ч, 380–415 В~, IP67, винтовые клеммы



[Панельная розетка с наклоном фланец 100x92 центры крепления 85x77](#)

[Арт.-№. 120274](#)

63А, 3р+N+РЕ, 6 ч, 200/346–240/415 В~, IP67, Quick-Connect TE



[Панельная розетка с наклоном фланец 100x92 центры крепления 85x77](#)

[Арт.-№. 120320](#)

63A, 3P+PE, 6 ч, 380–415 В~, IP67, Quick-Connect TE



[фланец 114x114 центры крепления 90x90](#)

[Арт.-№. 12108](#)

125A, 3п+N+PE, 6 ч, 200/346 - 240/415В~, IP67, винтовая клемма TE



[фланец 114x114 центры крепления 90x90](#)

[Арт.-№. 12100](#)

125А, 2Р+РЕ, 6 ч, 200–250 В~, IP67, винтовая клемма ТЕ



[фланец 114x114 центры крепления 90x90](#)

[Арт.-№. 12104](#)

125А, 3Р+РЕ, 6 ч, 380–415 В~, IP67, винтовой зажим ТЕ



[фланец 85x85 центры крепления 70x70](#)

[Арт.-№. 12078](#)

16А, 3п+N+РЕ, 6 ч, 200/346 - 240/415В~, IP44, винтовые клеммы



[фланец 85x85 центры крепления 70x70](#)

[Арт.-№. 12760](#)

32А, 2P+PE, 4 ч, 100–130 В~, IP44, Quick-Connect



[фланец 100x92 центры крепления 85x77](#)

[Арт.-№. 12836](#)

16 А, 3P+PE, 2 ч, > 50 В~, IP67, Quick-Connect



[фланец 74x62 центры крепления 60x52](#)

[Арт.-№. 12825](#)

16A, 2P+PE, 4 ч, 100–130 В~, IP67, Quick-Connect



[фланец 85x85 со вспомогательным контактом норм...](#)

[Арт.-№. 120591](#)

32A, 3P+PE, 7 ч, 480–500 В~, IP44, Quick-Connect TE



[фланец 100x92 центры крепления 85x77](#)

[Арт.-№. 12837](#)

16А, 3п+Н+3, 4ч, 57/100 - 75/130В~, IP67, Quick-Connect



[фланец 100x92 центры крепления 85x77](#)

[Арт.-№. 12925](#)

32А, 3P+PE, 9 ч, 200–250 В~, IP67, Quick-Connect TE



[фланец 85x85 со вспомогательным контактом норм...](#)

[Арт.-№. 12651](#)

32А, 2P+PE, 4 ч, 100–130 В~, IP67, Quick-Connect TE



[фланец 85x85 центры крепления 70x70](#)

[Арт.-№. 12769](#)

32А, 3р+N+РЕ, 7 ч, 277/480 - 288/500 В~, IP44, Quick-Connect



[фланец 100x92 центры крепления 85x77](#)

[Арт.-№. 12804](#)

32А, 3р+N+РЕ, 2 ч, > 50 В~, IP44, Quick-Connect



[фланец 100x92 центры крепления 85x77](#)

[Арт.-№. 12846](#)

32А, 3P+PE, 4 ч, 100–130 В~, IP67, Quick-Connect



[фланец 85x85 центры крепления 70x70](#)

[Арт.-№. 12870](#)

32А, 3P+PE, 4 ч, 100–130 В~, IP44, Quick-Connect



[фланец 85x85 со вспомогательным контактом норм...](#)

[Арт.-№. 12596](#)

32А, 3p+N+PE, 6 ч, 200/346–240/415 В~, IP67, Quick-Connect TE



[фланец 85x85 со вспомогательным контактом норм...](#)

[Арт.-№. 12653](#)

16A, 3P+PE, 7 ч, 480–500 В~, IP67, Quick-Connect TE



[фланец 100x92 центры крепления 85x77](#)

[Арт.-№. 12780](#)

16A, 3P+PE, 7 ч, 480–500 В~, IP44, Quick-Connect



[фланец 100x92 центры крепления 85x77](#)

[Арт.-№. 12798](#)

32А, 3Р+РЕ, 2 ч, > 50 В~, IP44, Quick-Connect



[фланец 85x85 со вспомогательным контактом норм...](#)

[Арт.-№. 120590](#)

32А, 3Р+РЕ, 6 ч, 380–415 В~, IP44, Quick-Connect TE

•



[фланец 85x85 центры крепления 70x70](#)

[Арт.-№. 12595](#)

16А, 3р+N+РЕ, 6 ч, 200/346 - 240/415 В~, IP55, Quick-Connect TE



[фланец 100x92 центры крепления 85x77](#)

[Арт.-№. 12884](#)

32A, 3р+N+PE, 6 ч, 200/346–240/415 В~, IP44, Quick-Connect TE



[фланец 114x114 центры крепления 90x90](#)

[Арт.-№. 12689](#)

125A, 3р+N+PE, 1 ч, > 50 В для всех других неклассифицированных напряжений и/или...



[фланец 85x85 центры крепления 70x70](#)

[Арт.-№. 12310](#)

32А, 2Р+РЕ, 6 ч, 200–250 В~, IP44, винтовые клеммы



[фланец 85x85 центры крепления 70x70](#)

[Арт.-№. 120368](#)

16А, 3Р+РЕ, 5 ч, 600–690 В~, IP44, Quick-Connect TE



[фланец 85x85 центры крепления 70x70](#)

[Арт.-№. 12324](#)

32А, 2Р+РЕ, 4 ч, 100–130 В~, IP44, винтовые клеммы



[фланец 100x92 центры крепления 85x77](#)

[Арт.-№. 120162](#)

32A, 3p+N+PE, 9 ч, 120/208–144/250 В~, IP67, Quick-Connect TE



[фланец 100x92 центры крепления 85x77](#)

[Арт.-№. 120159](#)

16A, 3p+N+PE, 7 ч, 277/480–288/500 В~, IP67, Quick-Connect TE



[фланец 85x85 центры крепления 70x70](#)

[Арт.-№. 12368](#)

32А, 3Р+РЕ, 7 ч, 480–500 В~, IP44, винтовые клеммы



[фланец 100x92 центры крепления 85x77](#)

[Арт.-№. 12922](#)

16А, 3р+N+PE, 6 ч, 200/346–240/415 В~, IP67, Quick-Connect TE



[фланец 75x75 центры крепления 60x60](#)

[Арт.-№. 12745](#)

16А, 3п+Н+3, 7 ч, 277/480 - 288/500В~, IP44, Quick-Connect



[фланец 85x85 центры крепления 70x70](#)

[Арт.-№. 12952](#)

16А, 2P+PE, 10 ч, > 50В~, IP44, винтовой зажим



[фланец 100x92 центры крепления 85x77](#)

[Арт.-№. 12921](#)

16А, 3P+PE, 7 ч, 480–500 В~, IP67, Quick-Connect TE



[7-полюсный фланец 100x92](#)

[Арт.-№. 12390](#)

16А, 6п+РЕ, 9 ч, 230В~, IP44, винтовая клемма ТЕ



[фланец 100x92 центры крепления 85x77](#)

[Арт.-№. 12573](#)

63А, 3п+N+РЕ, 9 ч, 120/208 - 144/250В~, IP67, винтовая клемма ТЕ



[фланец 85x85 со вспомогательным контактом норм...](#)

[Арт.-№. 120583](#)

16А, 2P+PE, 4 ч, 100–130 В~, IP44, Quick-Connect TE



[фланец 68x62 центры крепления 47x47](#)

[Арт.-№. 12809](#)

16A, 2P+PE, 6 ч, 200–250 В~, IP67, Quick-Connect



[фланец 100x92 центры крепления 85x77](#)

[Арт.-№. 12791](#)

32A, 2P+PE, 10 ч, > 50 В~, IP44, Quick-Connect



[фланец 87x71 центры крепления 70x52](#)

[Арт.-№. 12740](#)

16А, 3п+Н+3, 9ч, 120/208 - 144/250В~, IP44, Quick-Connect



[фланец 100x92 центры крепления 85x77](#)

[Арт.-№. 12796](#)

32А, 3P+PE, 7 ч, 480–500 В~, IP44, Quick-Connect



[фланец 85x85 центры крепления 70x70](#)

[Арт.-№. 12748](#)

16А, 2P+PE, 4 ч, 100–130 В~, IP44, Quick-Connect



[фланец 100x92 центры крепления 85x77](#)

[Арт.-№. 12853](#)

32A, 3р+N+PE, 9 ч, 120/208–144/250 В~, IP67, Quick-Connect



[фланец 85x85 центры крепления 70x70](#)

[Арт.-№. 12751](#)

16A, 2P+PE, 7 ч, 480–500 В~, IP44, Quick-Connect



[фланец 100x92 центры крепления 85x77](#)

[Арт.-№. 12852](#)

32А, 3р+N+РЕ, 4 ч, 57/100–75/130 В~, IP67, Quick-Connect



[фланец 100x92 центры крепления 85x77](#)

[Арт.-№. 12793](#)

32А, 3Р+РЕ, 4 ч, 100–130 В~, IP44, Quick-Connect



[фланец 85x85 со вспомогательным контактом норм...](#)

[Арт.-№. 121317](#)

16А, 2Р+РЕ, 6 ч, 200–250 В~, IP67, Quick-Connect TE



[фланец 75x75 центры крепления 60x60](#)

[Арт.-№. 12747](#)

16А, 3р+N+РЕ, 2 ч, > 50 В~, IP44, Quick-Connect



[фланец 114x114 центры крепления 90x90](#)

[Арт.-№. 12409](#)

63А, 2Р+РЕ, 6 ч, 200–250 В~, IP67, винтовой зажим ТЕ



[7-полюсный фланец 100x92](#)

[Арт.-№. 12394](#)

16А, 6р+РЕ, 9 ч, 230 В~, IP67, винтовой зажим ТЕ



[фланец 85x85 со вспомогательным контактом норм...](#)

[Арт.-№. 120587](#)

16А, 3р+N+РЕ, 6 ч, 200/346 - 240/415 В~, IP44, Quick-Connect ТЕ



[фланец 100x92 центры крепления 85x77](#)

[Арт.-№. 12847](#)

32А, 3P+РЕ, 9 ч, 200–250 В~, IP67, Quick-Connect



[фланец 85x85 центры крепления 70x70](#)

[Арт.-№. 12822](#)

32А, 3р+N+PE, 4 ч, 57/100–75/130 В~, IP67, Quick-Connect



[фланец 75x75 центры крепления 60x60](#)

[Арт.-№. 12980](#)

16А, 3п+Н+3, 6 ч, 200/346 - 240/415В~, IP44, Quick-Connect



[фланец 85x85 центры крепления 70x70](#)

[Арт.-№. 12640](#)

32А, 3р+N+РЕ, 6 ч, 200/346 - 240/415В~, IP55, винтовая клемма ТЕ



[фланец 100x92 центры крепления 85x77](#)

[Арт.-№. 12834](#)

16А, 3Р+РЕ, 7 ч, 480–500 В~, IP67, Quick-Connect



[фланец 100x92 центры крепления 85x77](#)

[Арт.-№. 12787](#)

16А, 3р+N+РЕ, 2 ч, > 50 В~, IP44, Quick-Connect



[фланец 110x110 центры крепления 90x90](#)

[Арт.-№. 12805](#)

16А, 3п+Н+3, 6 ч, 200/346 - 240/415В~, IP44, Quick-Connect



[фланец 74x62 центры крепления 60x52](#)

[Арт.-№. 12776](#)

16А, 2Р+РЕ, 2 ч, > 50 В~, IP44, Quick-Connect



[фланец 100x92 центры крепления 85x77](#)

[Арт.-№. 12842](#)

16А, 3р+N+PE, 2 ч, > 50 В~, IP67, Quick-Connect



[7-полюсный фланец 100x92](#)

[Арт.-№. 12396](#)

32А, 6р+PE, 9 ч, 230 В~, IP67, винтовые клеммы



[фланец 100x92 центры крепления 85x77](#)

[Арт.-№. 12840](#)

16А, 3р+N+PE, 7 ч, 277/480–288/500 В~, IP67, Quick-Connect



[фланец 75x75 центры крепления 60x60](#)

[Арт.-№. 12961](#)

16А, 3р+N+PE, 6 ч, 200/346–240/415 В~, IP54, Quick-Connect TE



[фланец 74x62 центры крепления 60x52](#)

[Арт.-№. 12774](#)

16А, 2P+PE, 7 ч, 480–500 В~, IP44, Quick-Connect



[фланец 100x92 центры крепления 85x77](#)

[Арт.-№. 12800](#)

32А, 3р+N+РЕ, 9 ч, 120/208 - 144/250 В~, IP44, Quick-Connect



[фланец 87x71 центры крепления 70x52](#)

[Арт.-№. 12742](#)

16А, 3п+Н+3, 7 ч, 277/480 - 288/500В~, IP44, Quick-Connect



[фланец 85x85 центры крепления 70x70](#)

[Арт.-№. 12869](#)

32А, 2Р+РЕ, 2 ч, > 50 В~, IP44, Quick-Connect



[фланец 85x85 со вспомогательным контактом норм...](#)

[Арт.-№. 120585](#)

16A, 3P+PE, 6 ч, 380–415 В~, IP44, Quick-Connect TE



[фланец 110x110 центры крепления 90x90](#)

[Арт.-№. 12806](#)

32A, 3p+N+PE, 6 ч, 200/346 - 240/415 В~, IP44, Quick-Connect



[фланец 68x62 центры крепления 47x47](#)

[Арт.-№. 12731](#)

16A, 2P+PE, 4 ч, 100–130 В~, IP44, Quick-Connect



[фланец 85x85 центры крепления 70x70](#)

[Арт.-№. 12754](#)

16A, 3P+PE, 10 ч, > 50 В~, IP44, Quick-Connect



[фланец 85x85 со вспомогательным контактом норм...](#)

[Арт.-№. 120589](#)

32A, 2P+PE, 6 ч, 200–250 В~, IP44, Quick-Connect TE



[фланец 85x85 центры крепления 70x70](#)

[Арт.-№. 12913](#)

32A, 3p+N+PE, 6 ч, 200/346–240/415 В~, IP55, Quick-Connect TE



[фланец 114x114 центры крепления 90x90](#)

[Арт.-№. 12389](#)

63A, 3p+N+PE, 10 ч, > 50 В~, IP67, винтовой зажим



[фланец 114x114 центры крепления 90x90](#)

[Арт.-№. 120307](#)

63А, 3р+N+РЕ, 6 ч, 200/346–240/415 В~, IP67, Quick-Connect TE



[фланец 114x114 центры крепления 90x90](#)

[Арт.-№. 12381](#)

63А, 2Р+РЕ, 10 ч, > 50В~, IP44, винтовой зажим



[фланец 114x114 центры крепления 90x90](#)

[Арт.-№. 12382](#)

63А, 3Р+РЕ, 10 ч, > 50В~, IP44, винтовой зажим



[фланец 114x114 центры крепления 90x90](#)

[Арт.-№. 12383](#)

63А, 3р+N+РЕ, 10 ч, > 50 В~, IP44, винтовые клеммы



[фланец 85x85 центры крепления 70x70](#)

[Арт.-№. 1263](#)

32А, 3п+N+РЕ, 9 ч, 120/208 - 144/250В~, IP67, винтовой зажим



[фланец 85x85 центры крепления 70x70](#)

[Арт.-№. 1213](#)

32А, 3п+N+РЕ, 4 ч, 57/100 - 75/130В~, IP44, винтовой зажим



[фланец 114x114 центры крепления 90x90](#)

[Арт.-№. 1205](#)

63А, 3Р+РЕ, 9 ч, 200–250 В~, IP67, винтовые клеммы

•



[фланец 114x114 центры крепления 90x90](#)

[Арт.-№. 1207](#)

63А, 3Р+РЕ, 9 ч, 200–250 В~, IP44, винтовые клеммы



[фланец 100x92 центры крепления 85x77](#)

[Арт.-№. 1220](#)

16А, 3Р+РЕ, 9 ч, 200–250 В~, IP44, винтовые клеммы



[фланец 74x62 центры крепления 60x52](#)

[Арт.-№. 1265](#)

16А, 2Р+РЕ, 4 ч, 100–130 В~, IP67, винтовые клеммы



[фланец 85x85 центры крепления 70x70](#)

[Арт.-№. 12076](#)

16А, 3п+N+РЕ, 4 ч, 57/100 - 75/130В~, IP44, винтовой зажим



[фланец 114x114 с электрической блокировкой...](#)

[Арт.-№. 12054](#)

125А, 3Р+РЕ, 7 ч, 480–500 В~, IP67, винтовая клемма ТЕ



[фланец 114x114 центры крепления 90x90](#)

[Арт.-№. 12230](#)

63А, 2Р+РЕ, 2 ч, > 50В~, IP44, винтовой зажим



[фланец 114x114 центры крепления 90x90](#)

[Арт.-№. 12101](#)

125А, 2Р+РЕ, 9 ч, 380–415 В~, IP67, винтовой зажим ТЕ



[фланец 114x114 центры крепления 90x90](#)

[Арт.-№. 12138](#)

63А, 3п+N+РЕ, 4 ч, 57/100 - 75/130В~, IP44, винтовой зажим



[фланец 114x114 центры крепления 90x90](#)

[Арт.-№. 12195](#)

63А, 3р+N+РЕ, 7 ч, 277/480 - 288/500В~, IP44, винтовой зажим



[фланец 114x114 центры крепления 90x90](#)

[Арт.-№. 12055](#)

125А, 3р+N+РЕ, 2 ч, > 50В~, IP67, винтовая клемма TE



[фланец 74x62 центры крепления 60x52](#)

[Арт.-№. 12205](#)

16А, 2P+PE, 6 ч, 200–250 В~, IP67, Quick-Connect TE



С ПИЛОТНЫМ КОНТАКТОМ

Арт.-№. 12163-П

125А, 3п+N+РЕ, 7 ч, 277/480 - 288/500В~, IP67, винтовой зажим ТЕ



фланец 100x92 центры крепления 85x77

Арт.-№. 120158

32А, 3р+N+РЕ, 7 ч, 277/480–288/500 В~, IP67, Quick-Connect ТЕ



[фланец 85x85 центры крепления 70x70](#)

[Арт.-№. 12752](#)

16А, 2P+PE, 2 ч, > 50 В~, IP44, Quick-Connect



[фланец 100x92 центры крепления 85x77](#)

[Арт.-№. 12778](#)

16А, 3P+PE, 9 ч, 200–250 В~, IP44, Quick-Connect



[фланец 74x62 центры крепления 60x52](#)

[Арт.-№. 12772](#)

16А, 2P+PE, 6 ч, 200–250 В~, IP44, Quick-Connect



[фланец 100x92 центры крепления 85x77](#)

[Арт.-№. 12783](#)

16А, 3п+Н+3, 4 ч, 57/100 - 75/130В~, IP44, Quick-Connect



[фланец 85x85 центры крепления 70x70](#)

[Арт.-№. 12755](#)

16А, 3п+Н+3, 4 ч, 57/100 - 75/130В~, IP44, Quick-Connect



[фланец 100x92 центры крепления 85x77](#)

[Арт.-№. 12571](#)

63А, 3P+PE, 7 ч, 480–500 В~, IP67, винтовые клеммы



[фланец 85x85 со вспомогательным контактом](#)

[Арт.-№. 12652](#)

32А, 3P+PE, 7 ч, 480–500 В~, IP67, Quick-Connect TE



[фланец 85x85 центры крепления 70x70](#)

[Арт.-№. 12871](#)

32А, 3P+PE, 10 ч, > 50 В~, IP44, Quick-Connect



[фланец 85x85 центры крепления 70x70](#)

[Арт.-№. 12868](#)

32А, 2P+PE, 10 ч, > 50 В~, IP44, Quick-Connect



[фланец 85x85 центры крепления 70x70](#)

[Арт.-№. 12369](#)

32А, 3п+N+PE, 7 ч, 277/480 - 288/500В~, IP44, винтовые клеммы



[фланец 100x92 центры крепления 85x77](#)

[Арт.-№. 12877](#)

16A, 3P+PE, 6 ч, 380–415 В~, IP44, Quick-Connect TE



[фланец 85x85 центры крепления 70x70](#)

[Арт.-№. 12818](#)

32A, 2P+PE, 4 ч, 100–130 В~, IP67, Quick-Connect



[фланец 85x85 центры крепления 70x70](#)

[Арт.-№. 12823](#)

32A, 3p+N+PE, 9 ч, 120/208–144/250 В~, IP67, Quick-Connect



[фланец 100x92 центры крепления 85x77](#)

[Арт.-№. 12926](#)

32А, 3P+PE, 6 ч, 380–415 В~, IP67, Quick-Connect TE



[фланец 100x92 центры крепления 85x77](#)

[Арт.-№. 12883](#)

32А, 3P+PE, 7 ч, 480–500 В~, IP44, Quick-Connect TE



[фланец 85x85 центры крепления 70x70](#)

[Арт.-№. 12816](#)

16А, 3п+Н+3, 9ч, 120/208 - 144/250В~, IP67, Quick-Connect



[фланец 100x92 центры крепления 85x77](#)

[Арт.-№. 12777](#)

16А, 3P+PE, 4 ч, 100–130 В~, IP44, Quick-Connect



[фланец 85x85 центры крепления 70x70](#)

[Арт.-№. 12861](#)

16А, 2P+PE, 10 ч, > 50 В~, IP44, Quick-Connect



[фланец 85x85 центры крепления 70x70](#)

[Арт.-№. 12717](#)

16А, 3п+N+РЕ, 7 ч, 277/480 - 288/500В~, IP67, винтовой зажим



[фланец 85x85 центры крепления 70x70](#)

[Арт.-№. 12311](#)

32А, 3Р+РЕ, 6 ч, 380–415 В~, IP44, винтовые клеммы



[фланец 100x92 центры крепления 85x77](#)

[Арт.-№. 12803](#)

32А, 3р+N+РЕ, 10 ч, > 50 В~, IP44, Quick-Connect



[фланец 85x85 центры крепления 70x70](#)

[Арт.-№. 12483](#)

16А, 2Р+РЕ, 2 ч, > 50В~, IP44, винтовой зажим



[фланец 85x85 со вспомогательным контактом норм...](#)

[Арт.-№. 120588](#)

32А, 2Р+РЕ, 4 ч, 100–130 В~, IP44, Quick-Connect TE



[фланец 74x62 центры крепления 60x52](#)

[Арт.-№. 12398](#)

16А, 2P+PE, 6 ч, 200–250 В~, IP44, Quick-Connect TE



[фланец 100x92 центры крепления 85x77](#)

[Арт.-№. 12782](#)

16А, 3P+PE, 2 ч, > 50 В~, IP44, Quick-Connect



[фланец 100x92 центры крепления 85x77](#)

[Арт.-№. 12838](#)

16А, 3п+Н+3, 9ч, 120/208 - 144/250В~, IP67, Quick-Connect



[фланец 74x62 центры крепления 60x52](#)

[Арт.-№. 12775](#)

16А, 2P+PE, 10 ч, > 50 В~, IP44, Quick-Connect



[фланец 87x71 центры крепления 70x52](#)

[Арт.-№. 12737](#)

16А, 3P+PE, 10 ч, > 50 В~, IP44, Quick-Connect



[фланец 100x92 центры крепления 85x77](#)

[Арт.-№. 12880](#)

32A, 2P+PE, 6 ч, 200–250 В~, IP44, Quick-Connect TE



[фланец 85x85 со вспомогательным контактом норм...](#)

[Арт.-№. 120586](#)

16A, 3P+PE, 7 ч, 480–500 В~, IP44, Quick-Connect TE



[фланец 100x92 центры крепления 85x77](#)

[Арт.-№. 12797](#)

32A, 3P+PE, 10 ч, > 50 В~, IP44, Quick-Connect



[фланец 85x85 центры крепления 70x70](#)

[Арт.-№. 12866](#)

16A, 3p+N+PE, 10 ч, > 50 В~, IP44, Quick-Connect



[фланец 85x85 центры крепления 70x70](#)

[Арт.-№. 12766](#)

32A, 3p+N+PE, 4 ч, 57/100 - 75/130 В~, IP44, Quick-Connect



[фланец 100x92 центры крепления 85x77](#)

[Арт.-№. 12927](#)

32А, 3P+PE, 7 ч, 480–500 В~, IP67, Quick-Connect TE



[7-полюсный фланец 100x92](#)

[Арт.-№. 12395](#)

16А, 6р+PE, 6 ч, 400 В~, IP67, винтовой зажим TE



[фланец 100x92 центры крепления 85x77](#)

[Арт.-№. 12802](#)

32А, 3р+N+РЕ, 7 ч, 277/480 - 288/500 В~, IP44, Quick-Connect



[фланец 100x92 центры крепления 85x77](#)

[Арт.-№. 12854](#)

32А, 3р+N+РЕ, 6 ч, 200/346 - 240/415 В~, IP67, Quick-Connect



[фланец 85x85 со вспомогательным контактом норм...](#)

[Арт.-№. 12649](#)

16А, 3P+PE, 6 ч, 380–415 В~, IP67, Quick-Connect TE



[фланец 75x75 центры крепления 60x60](#)

[Арт.-№. 12811](#)

16А, 3п+Н+3, 9ч, 120/208 - 144/250В~, IP67, Quick-Connect



[фланец 85x85 центры крепления 70x70](#)

[Арт.-№. 12865](#)

16А, 3Р+РЕ, 2 ч, > 50 В~, IP44, Quick-Connect



[7-полюсный фланец 100x92](#)

[Арт.-№. 12391](#)

16А, 6п+РЕ, 6ч, 400В~, IP44, винтовая клемма ТЕ



[фланец 75x75 центры крепления 60x60](#)

[Арт.-№. 12743](#)

16А, 3п+Н+3, 4 ч, 57/100 - 75/130В~, IP44, Quick-Connect



[фланец 110x110 центры крепления 90x90](#)

[Арт.-№. 12858](#)

16А, 3п+Н+3, 6 ч, 200/346 - 240/415В~, IP67, Quick-Connect



[фланец 85x85 центры крепления 70x70](#)

[Арт.-№. 12762](#)

32A, 2P+PE, 7 ч, 480–500 В~, IP44, Quick-Connect



[фланец 100x92 центры крепления 85x77](#)

[Арт.-№. 12876](#)

16A, 3P+PE, 9 ч, 200–250 В~, IP44, Quick-Connect TE



[фланец 85x85 центры крепления 70x70](#)

[Арт.-№. 12759](#)

16А, 3р+N+PE, 2 ч, > 50 В~, IP44, Quick-Connect



[фланец 85x85 центры крепления 70x70](#)

[Арт.-№. 12758](#)

16А, 3п+Н+3, 7 ч, 277/480 - 288/500В~, IP44, Quick-Connect



[фланец 100x92 центры крепления 85x77](#)

[Арт.-№. 12831](#)

16А, 3P+PE, 4 ч, 100–130 В~, IP67, Quick-Connect



[фланец 100x92 центры крепления 85x77](#)

[Арт.-№. 12844](#)

32А, 2P+PE, 6 ч, 200–250 В~, IP67, Quick-Connect



[фланец 114x114 центры крепления 90x90](#)

[Арт.-№. 12251](#)

63А, 3п+N+PE, 5 ч, 347/600 до 400/690В~, IP44, винтовой зажим TE



[фланец 100x92 центры крепления 85x77](#)

[Арт.-№. 12784](#)

16А, 3п+Н+3, 9ч, 120/208 - 144/250В~, IP44, Quick-Connect



[фланец 68x62 центры крепления 47x47](#)

[Арт.-№. 12808](#)

16А, 2P+PE, 4 ч, 100–130 В~, IP67, Quick-Connect



[фланец 85x85 центры крепления 70x70](#)

[Арт.-№. 12683](#)

16А, 3п+N+PE, 6 ч, 200/346 - 240/415В~, IP55, винтовая клемма TE



[фланец 87x71 центры крепления 70x52](#)

[Арт.-№. 12735](#)

16А, 3P+PE, 6 ч, 380–415 В~, IP44, Quick-Connect



[фланец 100x92 центры крепления 85x77](#)

[Арт.-№. 12839](#)

16А, 3п+Н+3, 6 ч, 200/346 - 240/415В~, IP67, Quick-Connect



[фланец 87x71 центры крепления 70x52](#)

[Арт.-№. 12736](#)

16А, 3Р+РЕ, 7 ч, 480–500 В~, IP44, Quick-Connect



[фланец 100x92 центры крепления 85x77](#)

[Арт.-№. 12799](#)

32А, 3р+N+РЕ, 4 ч, 57/100 - 75/130 В~, IP44, Quick-Connect



[фланец 85x85 центры крепления 70x70](#)

[Арт.-№. 12327](#)

32А, 2Р+РЕ, 6 ч, 200–250 В~, IP67, винтовые клеммы



[фланец 85x85 центры крепления 70x70](#)

[Арт.-№. 12815](#)

16А, 3п+Н+3, 4ч, 57/100 - 75/130В~, IP67, Quick-Connect



[фланец 85x85 центры крепления 70x70](#)

[Арт.-№. 12630](#)

32А, 2Р+РЕ, 6 ч, 200–250 В~, IP55, винтовая клемма ТЕ



[фланец 114x114 центры крепления 90x90](#)

[Арт.-№. 12405](#)

63А, 2Р+РЕ, 6 ч, 200–250 В~, IP44, винтовой зажим ТЕ



[фланец 75x75 центры крепления 60x60](#)

[Арт.-№. 12810](#)

16А, 3п+Н+3, 4ч, 57/100 - 75/130В~, IP67, Quick-Connect



[фланец 100x92 центры крепления 85x77](#)

[Арт.-№. 12801](#)

32А, 3р+N+РЕ, 6 ч, 200/346 - 240/415 В~, IP44, Quick-Connect



[фланец 87x71 центры крепления 70x52](#)

[Арт.-№. 12733](#)

16A, 3P+PE, 4 ч, 100–130 В~, IP44, Quick-Connect



[фланец 85x85 со вспомогательным контактом норм...](#)

[Арт.-№. 120592](#)

32A, 3p+N+PE, 6 ч, 200/346–240/415 В~, IP44, Quick-Connect TE



[7-полюсный фланец 100x92](#)

[Арт.-№. 12393](#)

32А, 6р+РЕ, 6 ч, 400 В~, IP44, винтовые клеммы



[фланец 114x114 центры крепления 90x90](#)

[Арт.-№. 12410](#)

63А, 3Р+РЕ, 6 ч, 380–415 В~, IP67, винтовой зажим ТЕ



[фланец 85x85 центры крепления 70x70](#)

[Арт.-№. 12820](#)

32А, 3Р+РЕ, 9 ч, 200–250 В~, IP67, Quick-Connect



[фланец 74x62 центры крепления 60x52](#)

[Арт.-№. 12771](#)

16A, 2P+PE, 4 ч, 100–130 В~, IP44, Quick-Connect



[фланец 85x85 со вспомогательным контактом норм...](#)

[Арт.-№. 120584](#)

16A, 2P+PE, 6 ч, 200–250 В~, IP44, Quick-Connect TE



[фланец 100x92 центры крепления 85x77](#)

[Арт.-№. 12401](#)

16A, 3р+N+PE, 6 ч, 200/346 - 240/415 В~, IP44, Quick-Connect TE



[фланец 100x92 центры крепления 85x77](#)

[Арт.-№. 12920](#)

16A, 3P+PE, 6 ч, 380–415 В~, IP67, Quick-Connect TE



[фланец 75x75 центры крепления 60x60](#)

[Арт.-№. 12812](#)

16A, 3п+Н+3, 6 ч, 200/346 - 240/415В~, IP67, Quick-Connect



[фланец 85x85 центры крепления 70x70](#)

[Арт.-№. 12520](#)

16А, 3Р+РЕ, 10 ч, > 50В~, IP44, винтовой зажим



[фланец 114x114 центры крепления 90x90](#)

[Арт.-№. 12278](#)

125А, 3Р+РЕ, 2 ч, > 50В~, IP67, винтовая клемма ТЕ



[фланец 85x85 центры крепления 70x70](#)

[Арт.-№. 12767](#)

32А, 3р+N+РЕ, 9 ч, 120/208 - 144/250 В~, IP44, Quick-Connect



[фланец 85x85 центры крепления 70x70](#)

[Арт.-№. 12329](#)

32А, 3Р+РЕ, 6 ч, 380—415 В~, IP67, винтовые клеммы



[фланец 85x85 центры крепления 70x70](#)

[Арт.-№. 120336](#)

32А, 3Р+РЕ, 5 ч, 600—690 В~, IP44, Quick-Connect TE



[фланец 114x114 центры крепления 90x90](#)

[Арт.-№. 120387](#)

63А, 3Р+РЕ, 7 ч, 480–500 В~, IP67, Quick-Connect TE



[фланец 85x85 центры крепления 70x70](#)

[Арт.-№. 12502](#)

16А, 3Р+РЕ, 6 ч, 380–415 В~, IP67, винтовые клеммы



[фланец 114x114 центры крепления 90x90](#)

[Арт.-№. 12275](#)

63А, 3Р+РЕ, 5 ч, 600–690 В~, IP44, винтовой зажим TE



[фланец 85x85 центры крепления 70x70](#)

[Арт.-№. 120275](#)

16А, 3р+N+РЕ, 5 ч, 347/600 до 400/690 В~, IP44, Quick-Connect TE



[фланец 114x114 центры крепления 90x90](#)

[Арт.-№. 120321](#)

63А, 3Р+РЕ, 6 ч, 380–415 В~, IP44, Quick-Connect TE



[фланец 85x85 центры крепления 70x70](#)

[Арт.-№. 120282](#)

16А, 3р+N+РЕ, 1 ч, > 50 В для всех других неклассифицированных напряжений и/или...



[фланец 100x92 центры крепления 85x77](#)

[Арт.-№. 12848](#)

32А, 3Р+РЕ, 6 ч, 380–415 В-, IP67, Quick-Connect



[фланец 85x85 центры крепления 70x70](#)

[Арт.-№. 12500](#)

16А, 3P+PE, 6 ч, 380–415 В~, IP44, винтовые клеммы



[фланец 85x85 центры крепления 70x70](#)

[Арт.-№. 12765](#)

32А, 3P+PE, 7 ч, 480–500 В~, IP44, Quick-Connect



[фланец 85x85 центры крепления 70x70](#)

[Арт.-№. 120256](#)

32А, 3р+N+PE, 1 ч, > 50 В для всех других неклассифицированных напряжений и/или...



[фланец 114x114 с электрической блокировкой...](#)

[Арт.-№. 12360](#)

63А, 3Р+РЕ, 6 ч, 380–415 В~, IP44, винтовой зажим ТЕ



[фланец 114x114 с электрической блокировкой...](#)

[Арт.-№. 12616](#)

63А, 3п+N+РЕ, 6 ч, 200/346 - 240/415В~, IP44, винтовая клемма ТЕ



[фланец 114x114 с электрической блокировкой...](#)

[Арт.-№. 12511](#)

63А, 3Р+РЕ, 7 ч, 480–500 В~, IP44, винтовой зажим ТЕ



[фланец 85x85 центры крепления 70x70](#)

[Арт.-№. 1215](#)

32А, 3п+N+РЕ, 6 ч, 200/346 - 240/415В~, IP44, винтовой зажим



[фланец 85x85 центры крепления 70x70](#)

[Арт.-№. 1264](#)

32А, 3п+N+РЕ, 6 ч, 200/346 - 240/415В~, IP67, винтовой зажим



[фланец 74x62 центры крепления 60x52](#)

[Арт.-№. 1266](#)

16А, 2P+PE, 6 ч, 200–250 В~, IP67, винтовые клеммы



[фланец 114x114 центры крепления 90x90](#)

[Арт.-№. 1208](#)

63А, 3п+N+PE, 9 ч, 120/208 - 144/250В~, IP44, винтовой зажим



[фланец 75x75 центры крепления 60x60](#)

[Арт.-№. 1212](#)

16А, 3п+N+РЕ, 6 ч, 200/346 - 240/415В~, IP44, винтовые клеммы



[фланец 114x114 центры крепления 90x90](#)

[Арт.-№. 1203](#)

63А, 3Р+РЕ, 7 ч, 480–500 В~, IP67, винтовые клеммы



[фланец 114x114 центры крепления 90x90](#)

[Арт.-№. 1204](#)

63А, 3Р+РЕ, 7 ч, 480–500 В~, IP44, винтовые клеммы



[фланец 114x114 центры крепления 90x90](#)

[Арт.-№. 1206](#)

63А, 3п+N+РЕ, 9 ч, 120/208 - 144/250В~, IP67, винтовой зажим



[фланец 114x114 центры крепления 90x90](#)

[Арт.-№. 1200](#)

63А, 3Р+РЕ, 6 ч, 380—415 В~, IP67, винтовые клеммы



[фланец 114x114 центры крепления 90x90](#)

[Арт.-№. 1201](#)

63А, 3Р+РЕ, 6 ч, 380–415 В~, IP44, винтовые клеммы



[фланец 87x71 центры крепления 70x52](#)

[Арт.-№. 123](#)

16А, 3Р+РЕ, 7 ч, 480–500 В~, IP44, винтовые клеммы



[фланец 87x71 центры крепления 70x52](#)

[Арт.-№. 122](#)

16А, 3Р+РЕ, 6 ч, 380–415 В~, IP44, винтовые клеммы



[фланец 87x71 центры крепления 70x52](#)

[Арт.-№. 128](#)

16А, 3п+N+РЕ, 6 ч, 200/346 - 240/415В~, IP44, винтовые клеммы



[фланец 100x92 центры крепления 85x77](#)

[Арт.-№. 1227](#)

16А, 3п+N+РЕ, 6 ч, 200/346 - 240/415В~, IP44, винтовые клеммы



[фланец 100x92 центры крепления 85x77](#)

[Арт.-№. 1282](#)

32А, 3Р+РЕ, 6 ч, 380–415 В~, IP67, винтовые клеммы

Abbildung ähnlich - similar picture



[фланец 100x92 центры крепления 85x77](#)

[Арт.-№. 1278](#)

32А, 2Р+РЕ, 6 ч, 200–250 В~, IP67, винтовые клеммы

•



[фланец 114x114 центры крепления 90x90](#)

[Арт.-№. 12002](#)

63А, 2Р+РЕ, 9 ч, 380–415 В~, IP67, винтовые клеммы



[фланец 114x114 центры крепления 90x90](#)

[Арт.-№. 12107](#)

125А, 3п+N+РЕ, 9 ч, 120/208 - 144/250В~, IP67, винтовая клемма ТЕ



[фланец 100x92 центры крепления 85x77](#)

[Арт.-№. 12187](#)

32А, 3п+N+РЕ, 6 ч, 200/346 - 240/415В~, IP44, винтовая клемма ТЕ



[фланец 114x114 центры крепления 90x90](#)

[Арт.-№. 12233](#)

63А, 3Р+РЕ, 2 ч, > 50В~, IP67, винтовой зажим



[фланец 85x85 центры крепления 70x70](#)

[Арт.-№. 12231](#)

16А, 2Р+РЕ, 6 ч, 200–250 В~, IP67, винтовые клеммы



[фланец 114x114 центры крепления 90x90](#)

[Арт.-№. 12136](#)

63А, 2Р+РЕ, 9 ч, 380–415 В~, IP44, винтовые клеммы



[фланец 114x114 центры крепления 90x90](#)

[Арт.-№. 12171](#)

63А, 3р+N+РЕ, 2 ч, > 50В~, IP67, винтовой зажим



[фланец 85x85 центры крепления 70x70](#)

[Арт.-№. 12084](#)

16А, 3р+N+РЕ, 6 ч, 200/346 - 240/415В~, IP67, винтовой зажим



[Арт.-№. 12159](#)

63А, 3п+N+РЕ, 7 ч, 277/480 - 288/500В~, IP67, винтовая клемма ТЕ



[фланец 68x62 центры крепления 47x47](#)

[Арт.-№. 12183](#)

16А, 2Р+РЕ, 6 ч, 200–250 В~, IP67, винтовые клеммы



[фланец 114x114 центры крепления 90x90](#)

[Арт.-№. 12134](#)

63А, 2Р+РЕ, 4 ч, 100–130 В~, IP44, винтовые клеммы



[фланец 85x85 центры крепления 70x70](#)

[Арт.-№. 12217](#)

32А, 3р+N+РЕ, 10 ч, > 50В~, IP44, винтовой зажим



[Панельная розетка с наклоном фланец 85x85 центры крепления 70x70](#)

[Арт.-№. 12208](#)

16А, 3р+N+РЕ, 6 ч, 200/346–240/415 В~, IP67, Quick-Connect TE



[Панельная розетка с наклоном фланец 100x92 центры крепления 85x77](#)

[Арт.-№. 12212](#)

32А, 3п+N+РЕ, 6 ч, 200/346 - 240/415В~, IP67, винтовая клемма ТЕ



[Панельная розетка с наклоном фланец 114x114 с электрической блокировкой...](#)

[Арт.-№. 12139](#)

125А, 3Р+РЕ, 6 ч, 380–415 В~, IP67, винтовой зажим ТЕ



[Панельная розетка с наклоном фланец 114x114 центры крепления 90x90](#)

[Арт.-№. 12156](#)

63А, 3Р+РЕ, 7 ч, 480–500 В~, IP67, винтовой зажим ТЕ



Панельная розетка с наклоном фланец 68x62 центры крепления 47x47

Арт.-№. 12092

16А, 2P+PE, 6 ч, 200–250 В~, IP44, винтовые клеммы



Панельная розетка с наклоном фланец 114x114 центры крепления 90x90

Арт.-№. 12160

63А, 3п+N+PE, 6 ч, 200/346 - 240/415В~, IP67, винтовая клемма TE



[Панельная розетка с наклоном фланец 114x114 центры крепления 90x90](#)

[Арт.-№. 12102](#)

125А, 3Р+РЕ, 4 ч, 100–130 В~, IP67, винтовая клемма ТЕ



[Панельная розетка с наклоном фланец 114x114 центры крепления 90x90](#)

[Арт.-№. 12135](#)

63А, 2Р+РЕ, 6 ч, 200–250 В~, IP44, винтовые клеммы



[Панельная розетка с наклоном фланец 114x114 центры крепления 90x90](#)

[Арт.-№. 129](#)

63А, 3п+N+РЕ, 6 ч, 200/346 - 240/415В~, IP67, винтовой зажим



Панельная розетка с наклоном фланец 114x114 центры крепления 90x90

Арт.-№. 1202

63А, 3п+N+PE, 6 ч, 200/346 - 240/415В~, IP44, винтовой зажим

•

- BALS-Prd.-Nr 1202

EAN	4024941012027
Категория продукта	Розетка для панельного монтажа, угловая
Текущий	63А
Количество полюсов	5р
Расположение фаз	3п+N+ЧП
Положение заземления	6 ч
Напряжение	200/346 - 240/415В~
Частота	50/60 Гц
Степень защиты	IP44
Цветовой код	красный RAL 3000
Цвет прибора	Откидная крышка красного цвета RAL 3000 Корпус серый RAL 7035
Конструкция соединения	винтовой зажим в виде рамочного зажима с Kontex-контакто
Максимальный размер проводника	25,0 кв.мм
Кабельный ввод	Другой
Высота	119мм
Ширина	114мм

Глубина	148мм
Размер фланца по вертикали в мм	114мм
Размер горизонтального фланца в мм	114мм
Расст. отверстия вертикальный мм	90мм
Расст. отверстия горизонтальный мм	90мм
Материал корпуса	Полиамид
Контакты	Держатель контактов изготовлен из жаропрочного материала, контакты покрыты никелированной латунью.
Дополнительная техническая информация	
Наклон 15°	

Архангельск (8182)63-90-72
Астана (7172)727-132
Астрахань (8512)99-46-04
Барнаул (3852)73-04-60
Белгород (4722)40-23-64
Брянск (4832)59-03-52
Владивосток (423)249-28-31
Волгоград (844)278-03-48
Вологда (8172)26-41-59
Воронеж (473)204-51-73
Екатеринбург (343)384-55-89
Иваново (4932)77-34-06

Ижевск (3412)26-03-58
Иркутск (395)279-98-46
Казань (843)206-01-48
Калининград (4012)72-03-81
Калуга (4842)92-23-67
Кемерово (3842)65-04-62
Киров (8332)68-02-04
Краснодар (861)203-40-90
Красноярск (391)204-63-61
Курск (4712)77-13-04
Липецк (4742)52-20-81
Киргизия (996)312-96-26-47

Магнитогорск (3519)55-03-13
Москва (495)268-04-70
Мурманск (8152)59-64-93
Набережные Челны (8552)20-53-41
Нижний Новгород (831)429-08-12
Новокузнецк (3843)20-46-81
Новосибирск (383)227-86-73
Омск (3812)21-46-40
Орел (4862)44-53-42
Оренбург (3532)37-68-04
Пенза (8412)22-31-16
Россия (495)268-04-70

Пермь (342)205-81-47
Ростов-на-Дону (863)308-18-15
Рязань (4912)46-61-64
Самара (846)206-03-16
Санкт-Петербург (812)309-46-40
Саратов (845)249-38-78
Севастополь (8692)22-31-93
Симферополь (3652)67-13-56
Смоленск (4812)29-41-54
Сочи (862)225-72-31
Ставрополь (8652)20-65-13
Казахстан (772)734-952-31

Сургут (3462)77-98-35
Тверь (4822)63-31-35
Томск (3822)98-41-53
Тула (4872)74-02-29
Тюмень (3452)66-21-18
Ульяновск (8422)24-23-59
Уфа (347)229-48-12
Хабаровск (4212)92-98-04
Челябинск (351)202-03-61
Череповец (8202)49-02-64
Ярославль (4852)69-52-93

<https://bals.nt-rt.ru> || bfm@nt-rt.ru