

Архангельск (8182)63-90-72  
Астана (7172)727-132  
Астрахань (8512)99-46-04  
Барнаул (3852)73-04-60  
Белгород (4722)40-23-64  
Брянск (4832)59-03-52  
Владивосток (423)249-28-31  
Волгоград (844)278-03-48  
Вологда (8172)26-41-59  
Воронеж (473)204-51-73  
Екатеринбург (343)384-55-89  
Иваново (4932)77-34-06

Ижевск (3412)26-03-58  
Иркутск (395)279-98-46  
Казань (843)206-01-48  
Калининград (4012)72-03-81  
Калуга (4842)92-23-67  
Кемерово (3842)65-04-62  
Киров (8332)68-02-04  
Краснодар (861)203-40-90  
Красноярск (391)204-63-61  
Курск (4712)77-13-04  
Липецк (4742)52-20-81  
Киргизия (996)312-96-26-47

Магнитогорск (3519)55-03-13  
Москва (495)268-04-70  
Мурманск (8152)59-64-93  
Набережные Челны (8552)20-53-41  
Нижний Новгород (831)429-08-12  
Новокузнецк (3843)20-46-81  
Новосибирск (383)227-86-73  
Омск (3812)21-46-40  
Орел (4862)44-53-42  
Оренбург (3532)37-68-04  
Пенза (8412)22-31-16  
Россия (495)268-04-70

Пермь (342)205-81-47  
Ростов-на-Дону (863)308-18-15  
Рязань (4912)46-61-64  
Самара (846)206-03-16  
Санкт-Петербург (812)309-46-40  
Саратов (845)249-38-78  
Севастополь (8692)22-31-93  
Симферополь (3652)67-13-56  
Смоленск (4812)29-41-54  
Сочи (862)225-72-31  
Ставрополь (8652)20-65-13  
Казахстан (772)734-952-31

Сургут (3462)77-98-35  
Тверь (4822)63-31-35  
Томск (3822)98-41-53  
Тула (4872)74-02-29  
Тюмень (3452)66-21-18  
Ульяновск (8422)24-23-59  
Уфа (347)229-48-12  
Хабаровск (4212)92-98-04  
Челябинск (351)202-03-61  
Череповец (8202)49-02-64  
Ярославль (4852)69-52-93

<https://bals.nt-rt.ru> || [bfm@nt-rt.ru](mailto:bfm@nt-rt.ru)

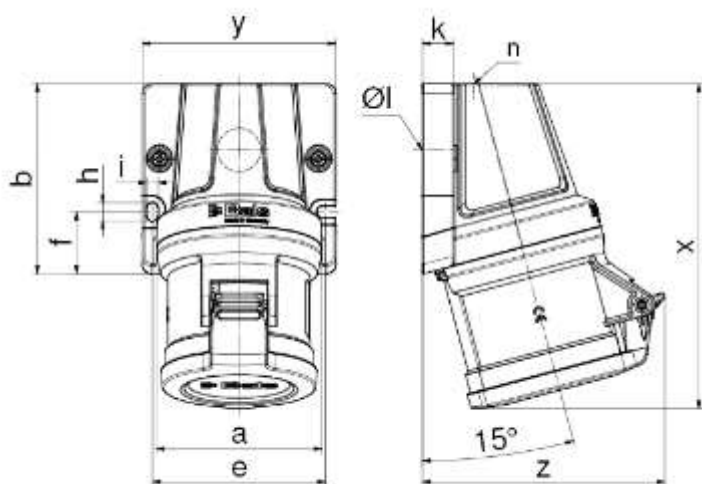
## Настенные розетки

### Розетки для поверхностного монтажа

Розетки Bals CEE для поверхностного монтажа отличаются высоким качеством и контактной технологией. Опционально эти устройства доступны с безвинтовой технологией соединения QUICK-CONNECT или с винтовыми клеммами со степенью защиты IP44 или IP67. Настенные розетки доступны с различными типами крепления. Размеры варьируются в зависимости от желаемого применения с большим или малым соединительным пространством.

Особенно можем порекомендовать настенные розетки INNOLINQ, которые полностью одержат свинца и поэтому особенно экономят ресурсы. Настенные розетки INNOLINQ также доступны с инновационной технологией безвинтового соединения QUICK-CONNECT. Все наши настенные розетки соответствуют международным стандартам IEC 60309-1 и 60309-2, а также EN 60309, часть 1 и часть 2, и, как правило, имеют знак испытаний VDE.





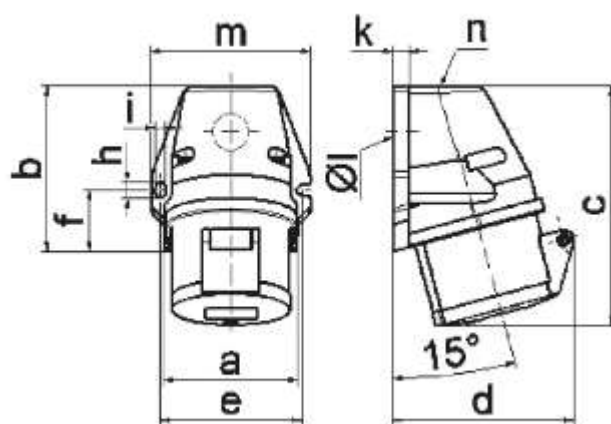
## [INNOLINQ без свинца с QUICK-CONNECT](#)

[Арт.-№. 110624](#)

16A, 3п+Н+3, 6 ч, 200/346 - 240/415В~, IP44, Quick-Connect

BALS-Prd.-Nr	110624
EAN	4024941924733
Категория продукта	Настенная розетка INNOLINQ QC
Текущий	16A
Количество полюсов	5р
Расположение фаз	3п+Н+ЧП
Положение заземления	6 ч
Напряжение	200/346 - 240/415В~
Частота	50/60 Гц
Степень защиты	IP44
Цветовой код	красный RAL 3000
Цвет прибора	Откидная крышка темно-серого цвета RAL 7012 Воротник красный RAL 3000 Верхняя часть корпуса темно-серого цвета RAL 7012 Нижняя часть корпуса темно-серого цвета RAL 7012

Конструкция соединения	безвинтовые пружинные клеммы с контактом KONTEX-ULTRA
Максимальный размер проводника	4,0 кв.мм
Кабельный ввод	M32
Высота	145мм
Ширина	94мм
Глубина	112мм
Размер корпуса	92x94 мм (ВxШ)
Материал корпуса	Полиамид
Контакты	Контакты изготовлены из латуни . Держатель контактов изготовлен из термостойкого материала.



1 MB 19

## Настенная розетка - с внешним креплением

[Арт.-№. 11895](#)

16A, 2P+PE, 6 ч, 200–250 В~, IP44, Quick-Connect

BALS-Prd.-Nr	11895
EAN	4024941118958
Категория продукта	Настенная розетка Quick-Connect
Текущий	16A
Количество полюсов	3р
Расположение фаз	2П+ПЭ
Положение заземления	6 ч
Напряжение	200 - 250В~
Частота	50/60 Гц
Степень защиты	IP44
Цветовой код	синий RAL 5015

Цвет прибора	Воротник синий RAL 5015 Крышка на петлях синяя RAL 5015 Нижняя часть корпуса серая RAL 7035 Верхняя часть корпуса серая RAL 7035
Конструкция соединения	безвинтовые пружинные клеммы в виде клеточного зажима с Kontex-contact
Максимальный размер проводника	4,0 кв.мм
Кабельный ввод	верхний вход M20
Высота	130мм
Ширина	72мм
Глубина	86мм
Размер корпуса	90x72 мм (ВxШ)
Материал корпуса	Полиамид
Контакты	Контактодержатель изготовлен из полиамида Контакты латунные



## [INNOLINQ без свинца с QUICK-CONNECT](#)

[Арт.-№. 110635](#)

32А, 3р+N+РЕ, 6 ч, 200/346 - 240/415 В~, IP44, Quick-Connect



[с внешним креплением](#)

[Арт.-№. 112001](#)

16А, 3п+Н+3, 6 ч, 200/346 - 240/415В~, IP44, Quick-Connect



[с внешним креплением](#)

[Арт.-№. 112002](#)

32А, 3р+N+PE, 6 ч, 200/346 - 240/415 В~, IP44, Quick-Connect



[с внешним креплением](#)

[Арт.-№. 11919](#)

32A, 2P+PE, 6 ч, 200–250 В~, IP44, Quick-Connect



[с внешним креплением](#)

[Арт.-№. 11905](#)

16A, 3P+PE, 6 ч, 380–415 В~, IP44, Quick-Connect



[с внешним креплением](#)

[Арт.-№. 11922](#)

32А, 3Р+РЕ, 6 ч, 380–415 В~, IP44, Quick-Connect



[размеры корпуса 100x75](#)

[Арт.-№. 11906](#)

16А, 3п+Н+3, 6 ч, 200/346 - 240/415В~, IP44, Quick-Connect



[размеры корпуса 126x83](#)

[Арт.-№. 11962](#)

32A, 3p+N+PE, 6 ч, 200/346 - 240/415 В~, IP44, Quick-Connect



[размеры корпуса 87x64](#)

[Арт.-№. 11930](#)

16A, 2P+PE, 6 ч, 200–250 В~, IP44, Quick-Connect





[размеры корпуса 126x83](#)

[Арт.-№. 11949](#)

32A, 2P+PE, 6 ч, 200–250 В~, IP44, Quick-Connect



[размеры корпуса 100x75](#)

[Арт.-№. 11907](#)

16A, 3P+PE, 6 ч, 380–415 В~, IP44, Quick-Connect



[размеры корпуса 100x75](#)

[Арт.-№. 1143](#)

16А, 3п+N+РЕ, 6 ч, 200/346 - 240/415В~, IP67, винтовой зажим



[размеры корпуса 126x83](#)

[Арт.-№. 1155](#)

32А, 3п+N+РЕ, 6 ч, 200/346 - 240/415В~, IP67, винтовой зажим



[размеры корпуса 87x64](#)

[Арт.-№. 1133](#)

16А, 2Р+РЕ, 6 ч, 200–250 В~, IP67, винтовые клеммы



[размеры корпуса 126x83](#)

[Арт.-№. 1145](#)

32А, 2Р+РЕ, 6 ч, 200–250 В~, IP67, винтовые клеммы



[размеры корпуса 100x75](#)

[Арт.-№. 1137](#)

16А, 3Р+РЕ, 6 ч, 380–415 В~, IP67, винтовые клеммы



[размеры корпуса 126x83](#)

[Арт.-№. 1149](#)

32А, 3Р+РЕ, 6 ч, 380–415 В~, IP67, винтовые клеммы



[размеры корпуса 170x118](#)

[Арт.-№. 1124](#)

63А, 3п+N+РЕ, 6 ч, 200/346 - 240/415В~, IP44, винтовой зажим

---



[размеры корпуса 170x118](#)

[Арт.-№. 1104](#)

63А, 2Р+РЕ, 6 ч, 200–250 В~, IP44, винтовые клеммы



[размеры корпуса 170x118](#)

[Арт.-№. 1127](#)

63А, 3Р+РЕ, 6 ч, 380–415 В~, IP44, винтовые клеммы



[размеры корпуса 170x118](#)

[Арт.-№. 110383](#)

63А, 3р+N+РЕ, 6 ч, 200/346–240/415 В~, IP44, Quick-Connect TE



## [размеры корпуса 170x118](#)

[Арт.-№. 110413](#)

63A, 3p+N+PE, 6 ч, 200/346–240/415 В~, IP67, Quick-Connect TE



## [размеры корпуса 170x118](#)

[Арт.-№. 110415](#)

63A, 3P+PE, 6 ч, 380–415 В~, IP44, Quick-Connect TE



## [размеры корпуса 170x118](#)

[Арт.-№. 110416](#)

63A, 3P+PE, 6 ч, 380–415 В~, IP67, Quick-Connect TE



[размеры корпуса 170x118](#)

[Арт.-№. 1112](#)

63А, 3п+N+РЕ, 6 ч, 200/346 - 240/415В~, IP67, винтовой зажим



[размеры корпуса 170x118](#)

[Арт.-№. 1157](#)

63А, 2Р+РЕ, 6 ч, 200–250 В~, IP67, винтовые клеммы





## [размеры корпуса 170x118](#)

[Арт.-№. 1161](#)

63А, 3Р+РЕ, 6 ч, 380–415 В~, IP67, винтовые клеммы



## [размеры корпуса 260x160](#)

[Арт.-№. 11447](#)

125А, 3п+N+РЕ, 6 ч, 200/346 - 240/415В~, IP67, винтовой зажим



## [размеры корпуса 260x160](#)

[Арт.-№. 11441](#)

125А, 3Р+РЕ, 6 ч, 380–415 В~, IP67, винтовые клеммы



[размеры корпуса 260x160](#)

[Арт.-№. 11437](#)

125А, 2Р+РЕ, 6 ч, 200–250 В~, IP67, винтовые клеммы



[с внешним креплением](#)

[Арт.-№. 100](#)

16А, 3п+N+РЕ, 6 ч, 200/346 - 240/415В~, IP44, винтовые клеммы



### с внешним креплением

Арт.-№. 101

32А, 3п+N+РЕ, 6 ч, 200/346 - 240/415В~, IP44, винтовой зажим



### с внешним креплением

Арт.-№. 11765

16А, 2Р+РЕ, 6 ч, 200–250 В~, IP44, винтовые клеммы



### с внешним креплением

Арт.-№. 11651

32А, 2Р+РЕ, 6 ч, 200–250 В~, IP44, винтовые клеммы



с внешним креплением

Арт.-№. 11645

16А, 3Р+РЕ, 6 ч, 380–415 В~, IP44, винтовые клеммы



с внешним креплением

Арт.-№. 11646

32А, 3Р+РЕ, 6 ч, 380–415 В~, IP44, винтовые клеммы



### [размеры корпуса 100x75](#)

[Арт.-№. 102](#)

16А, 3п+N+РЕ, 6 ч, 200/346 - 240/415В~, IP44, винтовые клеммы



### [размеры корпуса 126x83](#)

[Арт.-№. 103](#)

32А, 3п+N+РЕ, 6 ч, 200/346 - 240/415В~, IP44, винтовой зажим

•



### [размеры корпуса 126x83](#)

[Арт.-№. 1114](#)

32А, 2Р+РЕ, 6 ч, 200–250 В~, IP44, винтовые клеммы



[размеры корпуса 126x83](#)

[Арт.-№. 1118](#)

32А, 3Р+РЕ, 6 ч, 380–415 В~, IP44, винтовые клеммы



[для рефрижераторных контейнеров размеры корпуса...](#)

[Арт.-№. 11556](#)

32А, 3Р+РЕ, 3 ч, 380В~(50Гц) 440В~(60Гц) для рефрижераторных контейнеров...



### [размеры корпуса 126x83](#)

[Арт.-№. 11956](#)

32А, 3Р+РЕ, 6 ч, 380–415 В~, IP44, Quick-Connect



### [размеры корпуса 170x90](#)

[Арт.-№. 110591](#)

16А, 3Р+РЕ, 1 ч, > 50 В для всех других неклассифицированных напряжений и/или частот...



### [размеры корпуса 90x90](#)

[Арт.-№. 11190-БЭ](#)

32А, 3п+N+РЕ, 6 ч, 200/346 - 240/415В~, IP44, винтовой зажим



[с рабочим окном RJ45](#)

[Арт.-№. 581338](#)

аксессуары



[прямой - размеры корпуса 102x102 мм](#)

[Арт.-№. 110546](#)

16А, 3P+PE, 6 ч, 380–415 В~, IP44, Quick-Connect





### [размеры корпуса 126x83](#)

[Арт.-№. 110073](#)

32A, 3P+PE, 10 ч, > 50 В~, IP44, Quick-Connect



### [прямой - размеры корпуса 102x102 мм](#)

[Арт.-№. 110559](#)

16A, 2P+PE, 6 ч, 200–250 В~, IP67, Quick-Connect TE



### [размеры корпуса 225x118](#)

[Арт.-№. 110012](#)

32A, 3p+N+PE, 6 ч, 200/346–240/415 В~, IP55, Quick-Connect TE



[прямой - размеры корпуса 102x102 мм](#)

[Арт.-№. 110552](#)

32А, 2Р+РЕ, 9 ч, 380–415 В~, IP44, Quick-Connect



[с внешним креплением](#)

[Арт.-№. 110027](#)

16А, 3Р+РЕ, 10 ч, > 50 В~, IP44, Quick-Connect



[прямой - размеры корпуса 102x102 мм](#)

[Арт.-№. 110574](#)

32А, 3р+N+РЕ, 9 ч, 120/208–144/250 В~, IP67, Quick-Connect TE



[размеры корпуса 260x160](#)

[Арт.-№. 110486](#)

63А, 3P+PE, 6 ч, 380–415 В~, IP44, Quick-Connect TE



[прямой - размеры корпуса 102x102 мм](#)

[Арт.-№. 110554](#)

32А, 3P+PE, 4 ч, 100–130 В~, IP44, Quick-Connect



[размеры корпуса 170x90](#)

[Арт.-№. 110435](#)

16A, 3p+N+PE, 10 ч, > 50 В~, IP67, Quick-Connect TE



[размеры корпуса 126x83](#)

[Арт.-№. 110580](#)

16A, 3P+PE, 5 ч, 600–690 В~, IP44, Quick-Connect TE



[прямой - размеры корпуса 102x102 мм](#)

[Арт.-№. 110545](#)

16А, 3P+PE, 4 ч, 100–130 В~, IP44, Quick-Connect



[прямой - размеры корпуса 102x102 мм](#)

[Арт.-№. 110549](#)

16А, 3п+Н+3, 6 ч, 200/346 - 240/415В~, IP44, Quick-Connect

•



[прямой - размеры корпуса 102x102 мм](#)

[Арт.-№. 110548](#)

16А, 3п+Н+3, 4 ч, 57/100 - 75/130В~, IP44, Quick-Connect



[прямой - размеры корпуса 102x102 мм](#)

[Арт.-№. 110542](#)

16A, 2P+PE, 4 ч, 100–130 В~, IP44, Quick-Connect



[прямой - размеры корпуса 102x102 мм](#)

[Арт.-№. 110563](#)

16A, 3P+PE, 4 ч, 100–130 В~, IP67, Quick-Connect TE



[прямой - размеры корпуса 102x102 мм](#)

[Арт.-№. 110553](#)

32A, 3P+PE, 9 ч, 200–250 В~, IP44, Quick-Connect



[прямой - размеры корпуса 102x102 мм](#)

[Арт.-№. 110543](#)

16A, 2P+PE, 9 ч, 380–415 В~, IP44, Quick-Connect



[размеры корпуса 126x83](#)

[Арт.-№. 110481](#)

32A, 3P+PE, 5 ч, 600–690 В~, IP44, Quick-Connect TE



[прямой - размеры корпуса 102x102 мм](#)

[Арт.-№. 110547](#)

16А, 3п+Н+3, 9ч, 120/208 - 144/250В~, IP44, Quick-Connect



[прямой - размеры корпуса 102x102 мм](#)

[Арт.-№. 110562](#)

16А, 3P+PE, 6 ч, 380–415 В~, IP67, Quick-Connect TE





## [размеры корпуса 87x64](#)

[Арт.-№. 110577](#)

16А, 2Р+РЕ, 1 ч, > 50 В для всех других неклассифицированных напряжений и/или частот...



## [с внешним креплением](#)

[Арт.-№. 11725](#)

16А, 3п+N+РЕ, 9 ч, 120/208 - 144/250В~, IP44, винтовые клеммы



## [7 полюсов размеры корпуса 126x83](#)

[Арт.-№. 11482](#)

32А, 6р+РЕ, 9 ч, 230 В~, IP44, винтовые клеммы



с внешним креплением

Арт.-№. 11738

32А, 3п+N+РЕ, 9 ч, 120/208 - 144/250В~, IP44, винтовой зажим



размеры корпуса 460x180

Арт.-№. 11476

125А, 2Р+РЕ, 6 ч, 200–250 В~, IP67, винтовые клеммы



### [размеры корпуса 225x118](#)

[Арт.-№. 11496](#)

32А, 2P+PE, 6 ч, 200–250 В~, IP67, Quick-Connect TE



### [размеры корпуса 260x160](#)

[Арт.-№. 11511](#)

63А, 3п+N+PE, 6 ч, 200/346 - 240/415В~, IP67, винтовая клемма TE



### [размеры корпуса 170x90](#)

[Арт.-№. 11630](#)

16А, 3P+PE, 9 ч, 200–250 В~, IP67, Quick-Connect TE



[размеры корпуса 460x180](#)

[Арт.-№. 11478](#)

125A, 3P+PE, 7 ч, 480–500 В~, IP67, винтовые клеммы



[размеры корпуса 170x90](#)

[Арт.-№. 11492](#)

16A, 2P+PE, 6 ч, 200–250 В~, IP67, Quick-Connect TE



## [размеры корпуса 170x90](#)

[Арт.-№. 11579](#)

16А, 2P+PE, 4 ч, 100–130 В~, IP67, Quick-Connect TE



## [размеры корпуса 260x160](#)

[Арт.-№. 11442](#)

125А, 3P+PE, 7 ч, 480–500 В~, IP67, винтовые клеммы

•



## [размеры корпуса 225x118](#)

[Арт.-№. 11463](#)

32А, 3p+N+PE, 6 ч, 200/346–240/415 В~, IP67, Quick-Connect TE



[размеры корпуса 260x160](#)

[Арт.-№. 11465](#)

63А, 3Р+РЕ, 6 ч, 380–415 В~, IP44, винтовой зажим ТЕ



[размеры корпуса 260x160](#)

[Арт.-№. 11467](#)

63А, 3п+N+РЕ, 6 ч, 200/346 - 240/415В~, IP44, винтовая клемма ТЕ



## [с внешним креплением](#)

[Арт.-№. 11739](#)

32А, 3п+N+РЕ, 7 ч, 277/480 - 288/500В~, IP44, винтовые клеммы



## [размеры корпуса 170x118](#)

[Арт.-№. 11795](#)

63А, 2Р+РЕ, 7 ч, 480–500 В~, IP44, винтовые клеммы



## [размеры корпуса 170x118 с электроприводом...](#)

[Арт.-№. 11785](#)

63А, 3Р+РЕ, 6 ч, 380–415 В~, IP44, винтовой зажим ТЕ



[размеры корпуса 170x118 с электроприводом...](#)

[Арт.-№. 11786](#)

63А, 3Р+РЕ, 7 ч, 480–500 В~, IP44, винтовой зажим ТЕ



[с внешним креплением](#)

[Арт.-№. 11723](#)

16А, 3Р+РЕ, 7 ч, 480–500 В~, IP44, винтовые клеммы





## с внешним креплением

Арт.-№. 11735

32А, 3Р+РЕ, 4 ч, 100–130 В~, IP44, винтовые клеммы



## размеры корпуса 170x118

Арт.-№. 11640

63А, 2Р+РЕ, 2 ч, > 50В~, IP44, винтовой зажим



## с внешним креплением

Арт.-№. 11653

32А, 3Р+РЕ, 9 ч, 200–250 В~, IP44, винтовые клеммы



[размеры корпуса 87x64](#)

[Арт.-№. 11934](#)

16A, 2P+PE, 2 ч, > 50 В~, IP44, Quick-Connect



[размеры корпуса 87x64](#)

[Арт.-№. 11932](#)

16A, 2P+PE, 7 ч, 480–500 В~, IP44, Quick-Connect



## [размеры корпуса 100x75](#)

[Арт.-№. 11937](#)

16А, 3P+PE, 2 ч, > 50 В~, IP44, Quick-Connect



## [размеры корпуса 87x64](#)

[Арт.-№. 11928](#)

16А, 2P+PE, 4 ч, 100–130 В~, IP44, Quick-Connect



## [с внешним креплением](#)

[Арт.-№. 11836](#)

32А, 3P+PE, 10 ч, > 50В~, IP44, винтовой зажим



[размеры корпуса 100x75](#)

[Арт.-№. 11908](#)

16A, 3P+PE, 9 ч, 200–250 В~, IP44, Quick-Connect



[размеры корпуса 100x75](#)

[Арт.-№. 11911](#)

16A, 3P+PE, 7 ч, 480–500 В~, IP44, Quick-Connect



### [размеры корпуса 126x83](#)

[Арт.-№. 11971](#)

16А, 3р+N+РЕ, 4 ч, 57/100–75/130 В~, IP44, Quick-Connect TE



### [размеры корпуса 126x83](#)

[Арт.-№. 11960](#)

32А, 3р+N+РЕ, 4 ч, 57/100 - 75/130 В~, IP44, Quick-Connect



### [размеры корпуса 126x83](#)

[Арт.-№. 11972](#)

16А, 3р+N+РЕ, 9 ч, 120/208–144/250 В~, IP44, Quick-Connect TE



[размеры корпуса 126x83](#)

[Арт.-№. 11973](#)

16A, 3p+N+PE, 7 ч, 277/480–288/500 В~, IP44, Quick-Connect TE



[размеры корпуса 126x83](#)

[Арт.-№. 11984](#)

32A, 3P+PE, 6 ч, 380–415 В~, IP44, Quick-Connect TE



### [размеры корпуса 126x83](#)

[Арт.-№. 11969](#)

16A, 3P+PE, 10 ч, > 50 В~, IP44, Quick-Connect TE



### [размеры корпуса 126x83](#)

[Арт.-№. 11977](#)

32A, 2P+PE, 6 ч, 200–250 В~, IP44, Quick-Connect TE



### [размеры корпуса 87x64](#)

[Арт.-№. 11931](#)

16A, 2P+PE, 9 ч, 380–415 В~, IP44, Quick-Connect



[размеры корпуса 126x83](#)

[Арт.-№. 11976](#)

32A, 2P+PE, 4 ч, 100–130 В~, IP44, Quick-Connect TE



[размеры корпуса 126x83](#)

[Арт.-№. 11975](#)

16A, 3p+N+PE, 2 ч, > 50 В~, IP44, Quick-Connect TE





### [размеры корпуса 126x83](#)

[Арт.-№. 11988](#)

32A, 3p+N+PE, 4 ч, 57/100–75/130 В~, IP44, Quick-Connect TE



### [размеры корпуса 126x83](#)

[Арт.-№. 11970](#)

16A, 3P+PE, 2 ч, > 50 В~, IP44, Quick-Connect TE



### [размеры корпуса 126x83](#)

[Арт.-№. 11983](#)

32A, 3P+PE, 9 ч, 200–250 В~, IP44, Quick-Connect TE



[размеры корпуса 100x75](#)

[Арт.-№. 11938](#)

16А, 3п+Н+3, 4 ч, 57/100 - 75/130В~, IP44, Quick-Connect



[размеры корпуса 100x75](#)

[Арт.-№. 11935](#)

16А, 3P+PE, 4 ч, 100–130 В~, IP44, Quick-Connect



### [размеры корпуса 100x75](#)

[Арт.-№. 11941](#)

16А, 3р+N+РЕ, 10 ч, > 50 В~, IP44, Quick-Connect



### [размеры корпуса 126x83](#)

[Арт.-№. 11957](#)

32А, 3P+PE, 7 ч, 480–500 В~, IP44, Quick-Connect



### [размеры корпуса 126x83](#)

[Арт.-№. 11375](#)

16А, 3п+N+РЕ, 9 ч, 120/208 - 144/250В~, IP44, винтовые клеммы



[размеры корпуса 126x83](#)

[Арт.-№. 11377](#)

32А, 3Р+РЕ, 1 ч, > 50 В для всех других неклассифицированных напряжений и/или частот...



[размеры корпуса 260x160](#)

[Арт.-№. 11436](#)

125А, 2Р+РЕ, 4 ч, 100–130 В~, IP67, винтовые клеммы



### [размеры корпуса 100x75](#)

[Арт.-№. 11343](#)

16А, 3п+N+РЕ, 7 ч, 277/480 - 288/500В~, IP67, винтовой зажим



### [размеры корпуса 87x64](#)

[Арт.-№. 11200](#)

16А, 2Р+РЕ, 1 ч, > 50 В для всех других неклассифицированных напряжений и/или частот...

•



### [размеры корпуса 126x83](#)

[Арт.-№. 11023](#)

32А, 3п+N+РЕ, 7 ч, 277/480 - 288/500В~, IP44, винтовые клеммы



[размеры корпуса 126x83](#)

[Арт.-№. 11193](#)

32А, 2Р+РЕ, 2 ч, > 50В~, IP44, винтовой зажим



[размеры корпуса 260x160](#)

[Арт.-№. 11019](#)

125А, 3Р+РЕ, 5 ч, 600 - 690В~, IP67, винтовая клемма ТЕ



### [размеры корпуса 170x118](#)

[Арт.-№. 1163](#)

63А, 3п+N+РЕ, 4 ч, 57/100 - 75/130В~, IP67, винтовой зажим



### [размеры корпуса 126x83](#)

[Арт.-№. 1151](#)

32А, 3Р+РЕ, 10 ч, > 50В~, IP67, винтовой зажим



### [размеры корпуса 100x75](#)

[Арт.-№. 1135](#)

16А, 3Р+РЕ, 4 ч, 100–130 В~, IP67, винтовые клеммы



[размеры корпуса 126x83](#)

[Арт.-№. 1146](#)

32А, 2Р+РЕ, 9 ч, 380–415 В~, IP67, винтовые клеммы



[размеры корпуса 170x118](#)

[Арт.-№. 1131](#)

63А, 3п+N+РЕ, 6 ч, 200/346 - 240/415В~, IP44, винтовая клемма ТЕ





### [размеры корпуса 87x64](#)

[Арт.-№. 1134](#)

16А, 2Р+РЕ, 9 ч, 380–415 В~, IP67, винтовые клеммы



### [размеры корпуса 126x83](#)

[Арт.-№. 1123](#)

32А, 3п+N+РЕ, 9 ч, 120/208 - 144/250В~, IP44, винтовой зажим



### [размеры корпуса 170x118](#)

[Арт.-№. 1129](#)

63А, 3п+N+РЕ, 4 ч, 57/100 - 75/130В~, IP44, винтовой зажим



[размеры корпуса 100x75](#)

[Арт.-№. 1136](#)

16А, 3Р+РЕ, 9 ч, 200–250 В~, IP67, винтовые клеммы



[размеры корпуса 170x118](#)

[Арт.-№. 1130](#)

63А, 3п+N+РЕ, 9 ч, 120/208 - 144/250В~, IP44, винтовой зажим



### [размеры корпуса 126x83](#)

[Арт.-№. 1120](#)

32А, 3Р+РЕ, 10 ч, > 50В~, IP44, винтовой зажим



### [размеры корпуса 126x83](#)

[Арт.-№. 1113](#)

32А, 2Р+РЕ, 4 ч, 100–130 В~, IP44, винтовые клеммы



### [размеры корпуса 170x118](#)

[Арт.-№. 1108](#)

63А, 3р+N+РЕ, 2 ч, > 50В~, IP44, винтовой зажим



[размеры корпуса 126x83](#)

[Арт.-№. 1115](#)

32А, 2Р+РЕ, 9 ч, 380–415 В~, IP44, винтовые клеммы



[размеры корпуса 170x118](#)

[Арт.-№. 11433](#)

63А, 3Р+РЕ, 10 ч, > 50В~, IP67, винтовой зажим



## [размеры корпуса 170x118](#)

[Арт.-№. 11368](#)

63А, 3р+N+РЕ, 10 ч, > 50 В~, IP67, винтовой зажим



## [размеры корпуса 170x118](#)

[Арт.-№. 1164](#)

63А, 3п+N+РЕ, 9 ч, 120/208 - 144/250В~, IP67, винтовой зажим

•



## [размеры корпуса 170x118](#)

[Арт.-№. 1165](#)

63А, 3п+N+РЕ, 6 ч, 200/346 - 240/415В~, IP67, винтовая клемма ТЕ



[размеры корпуса 126x83](#)

[Арт.-№. 1154](#)

32А, 3п+N+РЕ, 9 ч, 120/208 - 144/250В~, IP67, винтовой зажим



[размеры корпуса 170x118](#)

[Арт.-№. 1159](#)

63А, 3Р+РЕ, 4 ч, 100–130 В~, IP67, винтовые клеммы



## [размеры корпуса 100x75](#)

[Арт.-№. 1141](#)

16А, 3п+N+РЕ, 4 ч, 57/100 - 75/130В~, IP67, винтовой зажим



## [размеры корпуса 260x160](#)

[Арт.-№. 11446](#)

125А, 3п+N+РЕ, 9 ч, 120/208 - 144/250В~, IP67, винтовой зажим



## [размеры корпуса 260x160](#)

[Арт.-№. 11443](#)

125А, 3Р+РЕ, 10 ч, > 50В~, IP67, винтовой зажим



[размеры корпуса 260x160](#)

[Арт.-№. 11445](#)

125А, 3п+N+РЕ, 4 ч, 57/100 - 75/130В~, IP67, винтовой зажим



[размеры корпуса 170x118](#)

[Арт.-№. 11017](#)

63А, 3п+N+РЕ, 7 ч, 277/480 - 288/500В~, IP67, винтовой зажим





## с внешним креплением

Арт.-№. 11737

32А, 3п+N+РЕ, 4 ч, 57/100 - 75/130В~, IP44, винтовой зажим



## 7 полюсов размеры корпуса 170x90

Арт.-№. 11634

16А, 6р+РЕ, 9 ч, 230 В~, IP67, винтовой зажим ТЕ



## размеры корпуса 170x118

Арт.-№. 11126

63А, 3р+N+РЕ, 2 ч, > 50В~, IP67, винтовой зажим



[размеры корпуса 260x160](#)

[Арт.-№. 11470](#)

63А, 3Р+РЕ, 7 ч, 480–500 В~, IP67, винтовой зажим ТЕ



[размеры корпуса 126x83](#)

[Арт.-№. 110322](#)

32А, 3р+N+РЕ, 9 ч, 120/208 - 144/250 В~, IP44, Quick-Connect



### [размеры корпуса 170x118](#)

[Арт.-№. 110583](#)

63А, 3р+N+РЕ, 5 ч, 347/600 до 400/690В~, IP44, винтовой зажим ТЕ



### [размеры корпуса 260x160](#)

[Арт.-№. 110489](#)

63А, 3р+N+РЕ, 6 ч, 200/346–240/415 В~, IP67, Quick-Connect TE



### [размеры корпуса 260x160](#)

[Арт.-№. 110468](#)

125А, 3р+N+РЕ, 2 ч, > 50В~, IP67, винтовой зажим



[прямой - размеры корпуса 102x102 мм](#)

[Арт.-№. 110564](#)

16А, 3P+PE, 9 ч, 200–250 В~, IP67, Quick-Connect TE



[прямой - размеры корпуса 102x102 мм](#)

[Арт.-№. 110576](#)

32А, 3p+N+PE, 6 ч, 200/346–240/415 В~, IP67, Quick-Connect TE



### [размеры корпуса 170x90](#)

[Арт.-№. 110094](#)

16А, 3р+N+РЕ, 6 ч, 200/346–240/415 В~, IP67, Quick-Connect TE



### [размеры корпуса 126x83](#)

[Арт.-№. 110353](#)

16А, 3Р+РЕ, 1 ч, > 50 В для всех других неклассифицированных напряжений и/или частот...

•



### [размеры корпуса 170x118](#)

[Арт.-№. 110445](#)

63А, 3Р+РЕ, 7 ч, 480–500 В~, IP44, Quick-Connect TE



[прямой - размеры корпуса 102x102 мм](#)

[Арт.-№. 110560](#)

16A, 2P+PE, 4 ч, 100–130 В~, IP67, Quick-Connect TE



[размеры корпуса 260x160](#)

[Арт.-№. 110488](#)

63A, 3P+PE, 6 ч, 380–415 В~, IP67, Quick-Connect TE



[прямой - размеры корпуса 102x102 мм](#)

[Арт.-№. 110572](#)

32А, 3Р+РЕ, 4 ч, 100–130 В~, IP67, Quick-Connect TE



[размеры корпуса 170x90](#)

[Арт.-№. 110436](#)

16А, 2Р+РЕ, 10 ч, > 50 В~, IP67, Quick-Connect TE



[прямой - размеры корпуса 102x102 мм](#)

[Арт.-№. 110556](#)

32А, 3р+N+РЕ, 9 ч, 120/208 - 144/250 В~, IP44, Quick-Connect



[прямой - размеры корпуса 102x102 мм](#)

[Арт.-№. 110575](#)

32A, 3p+N+PE, 4 ч, 57/100–75/130 В~, IP67, Quick-Connect TE



[прямой - размеры корпуса 102x102 мм](#)

[Арт.-№. 110557](#)

32A, 3p+N+PE, 4 ч, 57/100 - 75/130 В~, IP44, Quick-Connect





### [размеры корпуса 126x83](#)

[Арт.-№. 110582](#)

32А, 3р+N+РЕ, 5 ч, 347/600 до 400/690 В~, IP44, Quick-Connect TE



### [прямой - размеры корпуса 102x102 мм](#)

[Арт.-№. 110573](#)

32А, 3р+РЕ, 6 ч, 380–415 В~, IP67, Quick-Connect TE



### [с внешним креплением](#)

[Арт.-№. 110130](#)

32А, 3р+РЕ, 2 ч, > 50В~, IP44, винтовой зажим



[прямой - размеры корпуса 102x102 мм](#)

[Арт.-№. 110567](#)

16А, 3р+N+PE, 9 ч, 120/208–144/250 В~, IP67, Quick-Connect TE



[прямой - размеры корпуса 102x102 мм](#)

[Арт.-№. 110565](#)

16А, 3р+N+PE, 6 ч, 200/346–240/415 В~, IP67, Quick-Connect TE



### [размеры корпуса 126x83](#)

[Арт.-№. 110581](#)

16A, 3p+N+PE, 5 ч, 347/600 до 400/690 В~, IP44, Quick-Connect TE



### [прямой - размеры корпуса 102x102 мм](#)

[Арт.-№. 110568](#)

32A, 2P+PE, 6 ч, 200–250 В~, IP67, Quick-Connect TE



### [размеры корпуса 126x83](#)

[Арт.-№. 110578](#)

32A, 3P+PE, 1 ч, > 50 В для всех других неклассифицированных напряжений и/или частот...



[размеры корпуса 260x160](#)

[Арт.-№. 110487](#)

63A, 3p+N+PE, 6 ч, 200/346–240/415 В~, IP44, Quick-Connect TE



[размеры корпуса 225x118](#)

[Арт.-№. 110075](#)

32A, 3p+N+PE, 6 ч, 200/346–240/415 В~, IP67, Quick-Connect TE



[прямой - размеры корпуса 102x102 мм](#)

[Арт.-№. 110569](#)

32А, 2P+PE, 4 ч, 100–130 В~, IP67, Quick-Connect TE



[размеры корпуса 260x160](#)

[Арт.-№. 110328](#)

125А, 3п+N+PE, 5 ч, 347/600 до 400/690В~, IP67, винтовая клемма TE

•



[прямой - размеры корпуса 102x102 мм](#)

[Арт.-№. 110571](#)

32А, 3P+PE, 9 ч, 200–250 В~, IP67, Quick-Connect TE



[размеры корпуса 126x83](#)

[Арт.-№. 110451](#)

16А, 3р+N+РЕ, 6 ч, 200/346 - 240/415 В~, IP44, Quick-Connect t...



[размеры корпуса 260x160](#)

[Арт.-№. 110140](#)

125А, 3р+N+РЕ, 1 ч, > 50 В для всех других неклассифицированных напряжений и/или...



### [размеры корпуса 126x83](#)

[Арт.-№. 110579](#)

32А, 3р+N+РЕ, 1 ч, > 50 В для всех других неклассифицированных напряжений и/или...



### [прямой - размеры корпуса 102x102 мм](#)

[Арт.-№. 110570](#)

32А, 2Р+РЕ, 9 ч, 380–415 В~, IP67, Quick-Connect TE



### [прямой - размеры корпуса 102x102 мм](#)

[Арт.-№. 110561](#)

16А, 2Р+РЕ, 9 ч, 380–415 В~, IP67, Quick-Connect TE



[прямой - размеры корпуса 102x102 мм](#)

[Арт.-№. 110541](#)

16А, 2P+PE, 6 ч, 200–250 В~, IP44, Quick-Connect



[размеры корпуса 126x83](#)

[Арт.-№. 110054](#)

16А, 3п+N+PE, 4 ч, 57/100 - 75/130В~, IP44, винтовой зажим





[прямой - размеры корпуса 102x102 мм](#)

[Арт.-№. 110550](#)

32А, 2P+PE, 6 ч, 200–250 В~, IP44, Quick-Connect



[прямой - размеры корпуса 102x102 мм](#)

[Арт.-№. 110555](#)

32А, 3P+PE, 6 ч, 380–415 В~, IP44, Quick-Connect



[прямой - размеры корпуса 102x102 мм](#)

[Арт.-№. 110551](#)

32А, 2P+PE, 4 ч, 100–130 В~, IP44, Quick-Connect



[прямой - размеры корпуса 102x102 мм](#)

[Арт.-№. 110544](#)

16А, 3P+PE, 9 ч, 200–250 В~, IP44, Quick-Connect



[размеры корпуса 126x83](#)

[Арт.-№. 110394](#)

16А, 3р+N+PE, 1 ч, > 50 В для всех других неклассифицированных напряжений и/или...



[прямой - размеры корпуса 102x102 мм](#)

[Арт.-№. 110558](#)

32А, 3р+N+РЕ, 6 ч, 200/346 - 240/415 В~, IP44, Quick-Connect



[прямой - размеры корпуса 102x102 мм](#)

[Арт.-№. 110566](#)

16А, 3р+N+РЕ, 4 ч, 57/100–75/130 В~, IP67, Quick-Connect TE



[размеры корпуса 460x180](#)

[Арт.-№. 11477](#)

125А, 3Р+РЕ, 6 ч, 380–415 В~, IP67, винтовые клеммы



[размеры корпуса 260x160](#)

[Арт.-№. 11468](#)

63А, 2Р+РЕ, 6 ч, 200–250 В~, IP67, винтовой зажим ТЕ



[размеры корпуса 460x180](#)

[Арт.-№. 11479](#)

125А, 3п+N+РЕ, 6 ч, 200/346 - 240/415В~, IP67, винтовой зажим



## [размеры корпуса 170x118 с электроприводом...](#)

[Арт.-№. 11787](#)

63А, 3п+N+РЕ, 6 ч, 200/346 - 240/415В~, IP44, винтовая клемма ТЕ



## [7 полюсов размеры корпуса 225x118](#)

[Арт.-№. 11714](#)

32А, 6р+РЕ, 6 ч, 400 В~, IP67, винтовые клеммы



## [с внешним креплением](#)

[Арт.-№. 11724](#)

16А, 3п+N+РЕ, 4 ч, 57/100 - 75/130В~, IP44, винтовой зажим



[7 полюсов размеры корпуса 170x90](#)

[Арт.-№. 11542](#)

16А, 6р+РЕ, 6 ч, 400 В~, IP67, винтовой зажим ТЕ



[размеры корпуса 225x118](#)

[Арт.-№. 11555](#)

32А, 3Р+РЕ, 9 ч, 200–250 В~, IP67, Quick-Connect ТЕ



## размеры корпуса 126x83

Арт.-№. 11491

32А, 3п+N+РЕ, 6 ч, 200/346 - 240/415В~, IP44, винтовая клемма ТЕ



## с внешним креплением

Арт.-№. 11736

32А, 3Р+РЕ, 7 ч, 480–500 В~, IP44, винтовые клеммы



## 7 полюсов размеры корпуса 225x118

Арт.-№. 11635

32А, 6р+РЕ, 9 ч, 230 В~, IP67, винтовые клеммы



[размеры корпуса 126x83](#)

[Арт.-№. 11616](#)

16А, 3P+PE, 10 ч, > 50В~, IP44, винтовой зажим



[размеры корпуса 126x83](#)

[Арт.-№. 11538](#)

16А, 3P+PE, 9 ч, 200–250 В~, IP44, Quick-Connect TE





## 7 полюсов размеры корпуса 126x83

Арт.-№. 11481

16А, 6п+РЕ, 6ч, 400В~, IP44, винтовая клемма ТЕ



## размеры корпуса 126x83

Арт.-№. 11487

16А, 3р+N+РЕ, 6ч, 200/346 - 240/415 В~, IP44, Quick-Connect TE



## 7 полюсов размеры корпуса 126x83

Арт.-№. 11480

16А, 6п+РЕ, 9ч, 230В~, IP44, винтовая клемма ТЕ



[размеры корпуса 460x180](#)

[Арт.-№. 11475](#)

63А, 3п+N+РЕ, 6 ч, 200/346 - 240/415В~, IP67, винтовая клемма ТЕ



[размеры корпуса 126x83](#)

[Арт.-№. 11486](#)

16А, 3Р+РЕ, 7 ч, 480–500 В~, IP44, винтовой зажим ТЕ



### [размеры корпуса 126x83](#)

[Арт.-№. 11485](#)

16А, 3P+PE, 6 ч, 380–415 В~, IP44, Quick-Connect TE



### [7 полюсов размеры корпуса 126x83](#)

[Арт.-№. 11483](#)

32А, 6р+PE, 6 ч, 400 В~, IP44, винтовые клеммы



### [размеры корпуса 260x160](#)

[Арт.-№. 11469](#)

63А, 3P+PE, 6 ч, 380–415 В~, IP67, винтовой зажим TE



[размеры корпуса 170x90](#)

[Арт.-№. 11493](#)

16А, 3P+PE, 6 ч, 380–415 В~, IP67, Quick-Connect TE



[размеры корпуса 460x180](#)

[Арт.-№. 11472](#)

63А, 2P+PE, 6 ч, 200–250 В~, IP67, винтовые клеммы



### [размеры корпуса 225x118](#)

[Арт.-№. 11461](#)

32А, 3P+PE, 6 ч, 380–415 В~, IP67, Quick-Connect TE



### [размеры корпуса 260x160](#)

[Арт.-№. 11471](#)

63А, 3п+N+PE, 6 ч, 200/346 - 240/415В~, IP67, винтовая клемма TE



### [размеры корпуса 225x118](#)

[Арт.-№. 11459](#)

32А, 3п+N+PE, 6 ч, 200/346–240/415 В~, IP44, Quick-Connect TE



[размеры корпуса 126x83](#)

[Арт.-№. 11794](#)

32А, 2Р+РЕ, 7 ч, 480–500 В~, IP44, винтовые клеммы



[с внешним креплением](#)

[Арт.-№. 11652](#)

16А, 3Р+РЕ, 9 ч, 200–250 В~, IP44, винтовые клеммы



### с внешним креплением

Арт.-№. 11726

16А, 3п+N+РЕ, 7 ч, 277/480 - 288/500В~, IP44, винтовые клеммы



### размеры корпуса 170x90

Арт.-№. 11667

16А, 3р+N+РЕ, 1 ч, > 50 В для всех других неклассифицированных напряжений и/или...



### с внешним креплением

Арт.-№. 11832

32А, 2Р+РЕ, 4 ч, 100–130 В~, IP44, винтовые клеммы



### с внешним креплением

Арт.-№. 11921

32А, 3P+PE, 9 ч, 200–250 В~, IP44, Quick-Connect



### размеры корпуса 126x83

Арт.-№. 11909

16А, 3п+Н+3, 6 ч, 200/346 - 240/415В~, IP44, Quick-Connect





### с внешним креплением

Арт.-№. 11918

32А, 2P+PE, 4 ч, 100–130 В~, IP44, Quick-Connect



### с внешним креплением

Арт.-№. 11912

16А, 2P+PE, 4 ч, 100–130 В~, IP44, Quick-Connect



### с внешним креплением

Арт.-№. 11910

16А, 3P+PE, 9 ч, 200–250 В~, IP44, Quick-Connect



[размеры корпуса 100x75](#)

[Арт.-№. 11939](#)

16А, 3п+Н+3, 9ч, 120/208 - 144/250В~, IP44, Quick-Connect



[размеры корпуса 100x75](#)

[Арт.-№. 11940](#)

16А, 3п+Н+3, 7 ч, 277/480 - 288/500В~, IP44, Quick-Connect



## [размеры корпуса 126x83](#)

[Арт.-№. 11849](#)

16А, 3Р+РЕ, 4 ч, 100–130 В~, IP44, винтовые клеммы



## [с внешним креплением](#)

[Арт.-№. 11897](#)

16А, 2Р+РЕ, 4 ч, 100–130 В~, IP44, винтовые клеммы



## [с внешним креплением](#)

[Арт.-№. 11924](#)

32А, 3Р+РЕ, 7 ч, 480–500 В~, IP44, Quick-Connect



[размеры корпуса 170x118](#)

[Арт.-№. 11889](#)

63А, 3р+N+РЕ, 1 ч, > 50 В для всех других неклассифицированных напряжений и/или...



[размеры корпуса 126x83](#)

[Арт.-№. 11963](#)

32А, 3р+N+РЕ, 7 ч, 277/480 - 288/500 В~, IP44, Quick-Connect



### [размеры корпуса 126x83](#)

[Арт.-№. 11993](#)

32А, 3р+N+PE, 2 ч, > 50 В~, IP44, Quick-Connect TE



### [размеры корпуса 126x83](#)

[Арт.-№. 11967](#)

16А, 3P+PE, 4 ч, 100–130 В~, IP44, Quick-Connect TE



### [размеры корпуса 126x83](#)

[Арт.-№. 11968](#)

16А, 3P+PE, 7 ч, 480–500 В~, IP44, Quick-Connect TE



[размеры корпуса 126x83](#)

[Арт.-№. 11987](#)

32A, 3P+PE, 2 ч, > 50 В~, IP44, Quick-Connect TE



[размеры корпуса 126x83](#)

[Арт.-№. 11974](#)

16A, 3p+N+PE, 10 ч, > 50 В~, IP44, Quick-Connect TE



### [размеры корпуса 126x83](#)

[Арт.-№. 11981](#)

32A, 2P+PE, 2 ч, > 50 В~, IP44, Quick-Connect TE



### [размеры корпуса 126x83](#)

[Арт.-№. 11982](#)

32A, 3P+PE, 4 ч, 100–130 В~, IP44, Quick-Connect TE



### [размеры корпуса 126x83](#)

[Арт.-№. 11992](#)

32A, 3p+N+PE, 10 ч, > 50 В~, IP44, Quick-Connect TE



[размеры корпуса 126x83](#)

[Арт.-№. 11980](#)

32A, 2P+PE, 10 ч, > 50 В~, IP44, Quick-Connect TE



[размеры корпуса 126x83](#)

[Арт.-№. 11989](#)

32A, 3p+N+PE, 9 ч, 120/208–144/250 В~, IP44, Quick-Connect TE





### [размеры корпуса 126x83](#)

[Арт.-№. 11945](#)

16A, 3P+PE, 7 ч, 480–500 В~, IP44, Quick-Connect



### [размеры корпуса 126x83](#)

[Арт.-№. 11990](#)

32A, 3p+N+PE, 6 ч, 200/346–240/415 В~, IP44, Quick-Connect TE



### [размеры корпуса 126x83](#)

[Арт.-№. 11985](#)

32A, 3P+PE, 7 ч, 480–500 В~, IP44, Quick-Connect TE



[размеры корпуса 126x83](#)

[Арт.-№. 11978](#)

32A, 2P+PE, 9 ч, 380–415 В~, IP44, Quick-Connect TE



[размеры корпуса 126x83](#)

[Арт.-№. 11955](#)

32A, 3P+PE, 9 ч, 200–250 В~, IP44, Quick-Connect



### [размеры корпуса 126x83](#)

[Арт.-№. 11979](#)

32A, 2P+PE, 7 ч, 480–500 В~, IP44, Quick-Connect TE



### [размеры корпуса 126x83](#)

[Арт.-№. 11986](#)

32A, 3P+PE, 10 ч, > 50 В~, IP44, Quick-Connect TE



### [размеры корпуса 126x83](#)

[Арт.-№. 11991](#)

32A, 3p+N+PE, 7 ч, 277/480–288/500 В~, IP44, Quick-Connect TE



[размеры корпуса 126x83](#)

[Арт.-№. 11947](#)

16А, 3п+Н+3, 7 ч, 277/480 - 288/500В~, IP44, Quick-Connect



[размеры корпуса 87x64](#)

[Арт.-№. 11933](#)

16А, 2P+PE, 10 ч, > 50 В~, IP44, Quick-Connect



## с внешним креплением

Арт.-№. 11914

16А, 3P+PE, 7 ч, 480–500 В~, IP44, Quick-Connect



## размеры корпуса 126x83

Арт.-№. 11944

16А, 3P+PE, 6 ч, 380–415 В~, IP44, Quick-Connect



## размеры корпуса 126x83

Арт.-№. 11146

32А, 3p+N+PE, 10 ч, > 50В~, IP44, винтовой зажим



[размеры корпуса 126x83](#)

[Арт.-№. 11121](#)

32А, 3Р+РЕ, 1 ч, > 50 В для всех других неклассифицированных напряжений и/или частот...



[размеры корпуса 126x83](#)

[Арт.-№. 11264](#)

32А, 3р+N+РЕ, 1 ч, > 50 В для всех других неклассифицированных напряжений и/или...



### [размеры корпуса 170x90](#)

[Арт.-№. 11154](#)

16А, 3р+N+РЕ, 6 ч, 200/346–240/415 В~, IP67, Quick-Connect TE



### [размеры корпуса 126x83](#)

[Арт.-№. 11124](#)

32А, 3р+N+РЕ, 2 ч, > 50В~, IP44, винтовой зажим



### [размеры корпуса 126x83](#)

[Арт.-№. 1148](#)

32А, 3Р+РЕ, 9 ч, 200–250 В~, IP67, винтовые клеммы



[размеры корпуса 170x118](#)

[Арт.-№. 1128](#)

63А, 3Р+РЕ, 7 ч, 480–500 В~, IP44, винтовые клеммы



[размеры корпуса 126x83](#)

[Арт.-№. 1119](#)

32А, 3Р+РЕ, 7 ч, 480–500 В~, IP44, винтовые клеммы





### [размеры корпуса 100x75](#)

[Арт.-№. 1138](#)

16А, 3Р+РЕ, 7 ч, 480–500 В~, IP67, винтовые клеммы



### [размеры корпуса 100x75](#)

[Арт.-№. 1142](#)

16А, 3п+N+РЕ, 9 ч, 120/208 - 144/250В~, IP67, винтовой зажим



### [размеры корпуса 126x83](#)

[Арт.-№. 1122](#)

32А, 3п+N+РЕ, 4 ч, 57/100 - 75/130В~, IP44, винтовой зажим



[размеры корпуса 170x118](#)

[Арт.-№. 1125](#)

63А, 3Р+РЕ, 4 ч, 100–130 В~, IP44, винтовые клеммы



[размеры корпуса 87x64](#)

[Арт.-№. 1132](#)

16А, 2Р+РЕ, 4 ч, 100–130 В~, IP67, винтовые клеммы



### [размеры корпуса 170x118](#)

[Арт.-№. 1126](#)

63А, 3Р+РЕ, 9 ч, 200–250 В~, IP44, винтовые клеммы



### [размеры корпуса 126x83](#)

[Арт.-№. 1121](#)

32А, 3Р+РЕ, 2 ч, > 50В~, IP44, винтовой зажим



### [размеры корпуса 170x118](#)

[Арт.-№. 1106](#)

63А, 2Р+РЕ, 4 ч, 100–130 В~, IP44, винтовые клеммы



[размеры корпуса 126x83](#)

[Арт.-№. 1117](#)

32А, 3Р+РЕ, 9 ч, 200–250 В~, IP44, винтовые клеммы



[размеры корпуса 170x118](#)

[Арт.-№. 1107](#)

63А, 2Р+РЕ, 9 ч, 380–415 В~, IP44, винтовые клеммы



### [размеры корпуса 126x83](#)

[Арт.-№. 1116](#)

32А, 3Р+РЕ, 4 ч, 100–130 В~, IP44, винтовые клеммы



### [размеры корпуса 100x75](#)

[Арт.-№. 113](#)

16А, 3Р+РЕ, 4 ч, 100–130 В~, IP44, винтовые клеммы



### [размеры корпуса 87x64](#)

[Арт.-№. 11350](#)

16А, 2Р+РЕ, 10 ч, > 50 В~, IP67, винтовые клеммы



[размеры корпуса 100x75](#)

[Арт.-№. 11412](#)

16А, 3Р+РЕ, 1 ч, > 50 В для всех других неклассифицированных напряжений и/или частот...



[размеры корпуса 170x118 с электроприводом...](#)

[Арт.-№. 11014](#)

63А, 3Р+РЕ, 7 ч, 480–500 В~, IP67, винтовой зажим ТЕ



### [размеры корпуса 170x118](#)

[Арт.-№. 11429](#)

63А, 3р+N+РЕ, 10 ч, > 50 В~, IP44, винтовые клеммы



### [размеры корпуса 87x64](#)

[Арт.-№. 11413](#)

16А, 2Р+РЕ, 1 ч, > 50 В для всех других неклассифицированных напряжений и/или частот...



### [размеры корпуса 260x160](#)

[Арт.-№. 11438](#)

125А, 2Р+РЕ, 9 ч, 380–415 В~, IP67, винтовые клеммы



[размеры корпуса 260x160](#)

[Арт.-№. 11444](#)

125А, 3Р+РЕ, 2 ч, > 50В~, IP67, винтовой зажим



[размеры корпуса 126x83](#)

[Арт.-№. 11426](#)

32А, 2Р+РЕ, 10 ч, > 50В~, IP44, винтовой зажим





### [размеры корпуса 126x83](#)

[Арт.-№. 11948](#)

32А, 2Р+РЕ, 4 ч, 100–130 В~, IP44, Quick-Connect



### [размеры корпуса 260x160 с электроприводом...](#)

[Арт.-№. 16872](#)

63А, 3Р+РЕ, 7 ч, 480–500 В~, IP44, винтовой зажим ТЕ



### [размеры корпуса 260x160 с электроприводом...](#)

[Арт.-№. 16873](#)

63А, 3п+N+РЕ, 6 ч, 200/346 - 240/415В~, IP44, винтовая клемма ТЕ



[размеры корпуса 260x160 с электроприводом...](#)

[Арт.-№. 16871](#)

63А, 3Р+РЕ, 6 ч, 380–415 В~, IP44, винтовой зажим ТЕ



[размеры корпуса 460x276 с электроприводом...](#)

[Арт.-№. 1675](#)

125А, 3Р+РЕ, 7 ч, 480–500 В~, IP67, винтовая клемма ТЕ



## с внешним креплением

Арт.-№. 110129

16А, 3р+N+РЕ, 2 ч, > 50В~, IP44, винтовой зажим



## размеры корпуса 100x75

Арт.-№. 11936

16А, 3P+PE, 10 ч, > 50 В~, IP44, Quick-Connect



## размеры корпуса 170x118

Арт.-№. 11878

63А, 3р+N+РЕ, 5 ч, 347/600 до 400/690 В~, IP44, винтовые клеммы



[размеры корпуса 170x118](#)

[Арт.-№. 11387](#)

63А, 3п+N+РЕ, 6 ч, 200/346 - 240/415В~, IP67, винтовой зажим



[с внешним креплением](#)

[Арт.-№. 1031](#)

32А, 3п+N+РЕ, 6 ч, 200/346 - 240/415В~, IP44, винтовой зажим



## с внешним креплением

Арт.-№. 1030

16А, 3п+N+РЕ, 6 ч, 200/346 - 240/415В~, IP44, винтовые клеммы



## размеры корпуса 90x90

Арт.-№. 110710

16А, 2Р+РЕ, 6 ч, 200–250 В~, IP44, винтовые клеммы



- 
- размеры корпуса 90x90
- Арт.-№. 110711
- 16А, 3п+N+РЕ, 6 ч, 200/346 - 240/415В~, IP44, винтовые клеммы



- 
- [размеры корпуса 90x90](#)
- [Арт.-№. 110712](#)
- 32А, 3п+N+РЕ, 6 ч, 200/346 - 240/415В~, IP44, винтовой зажим



- 
- [размеры корпуса 170x118](#)
- [Арт.-№. 1160](#)
- 63А, 3Р+РЕ, 9 ч, 200–250 В~, IP67, винтовые клеммы



-

- [размеры корпуса 91x91](#)
- [Арт.-№. 11554](#)
- 16А, 2Р+РЕ, 4 ч, 100–130 В~, IP44, винтовые клеммы
- 



- [размеры корпуса 170x90](#)
- [Арт.-№. 11566](#)
- 16А, 3р+N+РЕ, 4 ч, 57/100–75/130 В~, IP67, Quick-Connect TE



- 
- [размеры корпуса 225x118](#)
- [Арт.-№. 11580](#)
- 32А, 2Р+РЕ, 4 ч, 100–130 В~, IP67, Quick-Connect TE



- 
- [размеры корпуса 225x118](#)
- [Арт.-№. 11879](#)
- 32A, 2P+PE, 9 ч, 380–415 В~, IP67, Quick-Connect TE



- 
- [размеры корпуса 91x91](#)
- [Арт.-№. 11389](#)
- 16A, 3п+N+PE, 7 ч, 277/480 - 288/500В~, IP44, винтовые клеммы
- .





- 
- [размеры корпуса 91x91](#)
- [Арт.-№. 1183](#)
- 16А, 2Р+РЕ, 6 ч, 200–250 В~, IP44, винтовые клеммы
- 



- [размеры корпуса 91x91](#)
- [Арт.-№. 1184](#)
- 16А, 2Р+РЕ, 9 ч, 380–415 В~, IP44, винтовые клеммы



- [размеры корпуса 91x91](#)
- [Арт.-№. 1186](#)
- 16А, 3п+N+РЕ, 6 ч, 200/346 - 240/415В~, IP44, винтовые клеммы
- 



- [размеры корпуса 91x91](#)
- [Арт.-№. 1185](#)
- 16А, 3п+N+РЕ, 9 ч, 120/208 - 144/250В~, IP44, винтовые клеммы
- 

Архангельск (8182)63-90-72  
Астана (7172)727-132  
Астрахань (8512)99-46-04  
Барнаул (3852)73-04-60  
Белгород (4722)40-23-64  
Брянск (4832)59-03-52  
Владивосток (423)249-28-31  
Волгоград (844)278-03-48  
Вологда (8172)26-41-59  
Воронеж (473)204-51-73  
Екатеринбург (343)384-55-89  
Иваново (4932)77-34-06

Ижевск (3412)26-03-58  
Иркутск (395)279-98-46  
Казань (843)206-01-48  
Калининград (4012)72-03-81  
Калуга (4842)92-23-67  
Кемерово (3842)65-04-62  
Киров (8332)68-02-04  
Краснодар (861)203-40-90  
Красноярск (391)204-63-61  
Курск (4712)77-13-04  
Липецк (4742)52-20-81  
Киргизия (996)312-96-26-47

Магнитогорск (3519)55-03-13  
Москва (495)268-04-70  
Мурманск (8152)59-64-93  
Набережные Челны (8552)20-53-41  
Нижний Новгород (831)429-08-12  
Новокузнецк (3843)20-46-81  
Новосибирск (383)227-86-73  
Омск (3812)21-46-40  
Орел (4862)44-53-42  
Оренбург (3532)37-68-04  
Пенза (8412)22-31-16  
Россия (495)268-04-70

Пермь (342)205-81-47  
Ростов-на-Дону (863)308-18-15  
Рязань (4912)46-61-64  
Самара (846)206-03-16  
Санкт-Петербург (812)309-46-40  
Саратов (845)249-38-78  
Севастополь (8692)22-31-93  
Симферополь (3652)67-13-56  
Смоленск (4812)29-41-54  
Сочи (862)225-72-31  
Ставрополь (8652)20-65-13  
Казахстан (772)734-952-31

Сургут (3462)77-98-35  
Тверь (4822)63-31-35  
Томск (3822)98-41-53  
Тула (4872)74-02-29  
Тюмень (3452)66-21-18  
Ульяновск (8422)24-23-59  
Уфа (347)229-48-12  
Хабаровск (4212)92-98-04  
Челябинск (351)202-03-61  
Череповец (8202)49-02-64  
Ярославль (4852)69-52-93